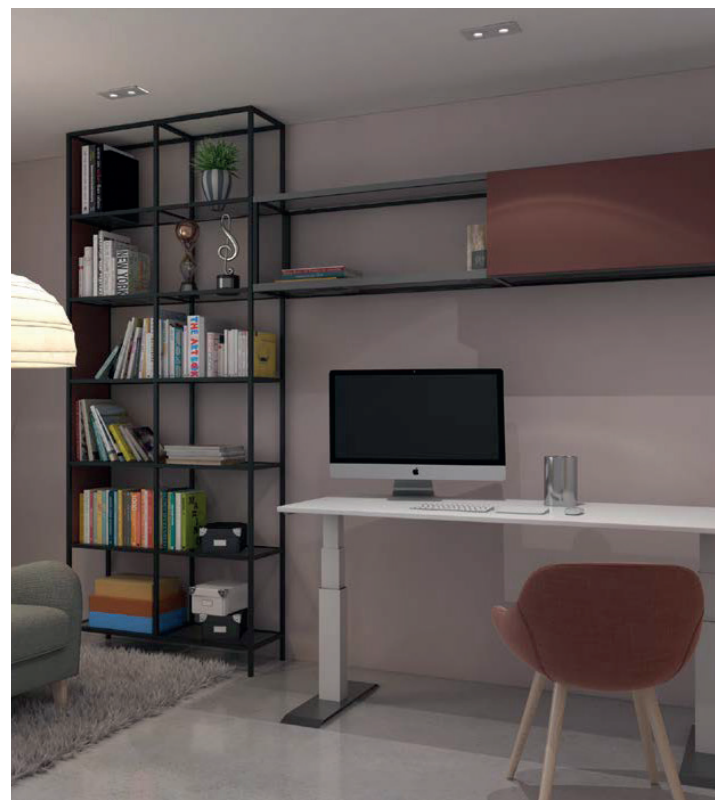


Systeme de cadres Cadro

Pour réaliser des idées de meubles infiniment créatives



Cadro : le système de cadres en aluminium pour réaliser des idées de meubles infiniment créatives



- ▶ Utilisable de manière universelle
- ▶ Un design épuré et aux lignes droites
- ▶ Version ouverte ou fermée possible
- ▶ À accrocher au mur ou à poser sur le sol
- ▶ En version isolée ou combinée avec les meubles existants



Le système de cadres en aluminium Cadro comprend différents profilés d'aluminium et nœuds d'interconnexion. Les profilés sont construits pour des tablettes de 16 mm d'épaisseur par exemple en bois ou de 6 mm d'épaisseur en verre. Les solutions de vitrines en verre sont conçues pour des vitres de 4 mm d'épaisseur. Les composants du système sont disponibles en noir mat ou en aspect inox. L'aide au montage Cadro garantit une installation rapide, facile et exacte des composants.

Il est possible de compléter le système par :

- ▶ Un éclairage à bandes LED
- ▶ Des pieds ou des roulettes
- ▶ Des poignées parfaitement adaptées
- ▶ Une porte battante équipée de la charnière Sensys
- ▶ Une porte coulissante équipée de la ferrure SlideLine M
- ▶ Un tiroir fermé avec AvanTech YOU



Cadro : le système de cadres en aluminium
avec lequel presque tout est possible !



De l'étagère ouverte au meuble complètement fermé avec des portes coulissantes, des systèmes de tiroirs ou des portes battantes. Il n'y a plus de limite à la diversité et à la créativité.



Venez découvrir sur notre site Internet www.hettich.com dans notre galerie des designs d'autres solutions de meubles et téléchargez leurs nombreux détails de conception.



www.hettich.com/short/a5dc50

Système de cadres en aluminium Cadro

► Les avantages en résumé



Pour réaliser des idées de meubles infiniment créatives

Cadro est un système de cadres pour meubles à utilisation multiple. Cadro peut être utilisé de manière universelle grâce à son design aux lignes droites et épuré et aux accessoires nombreux et bien pensés. Tout est possible – des solutions de meubles ouvertes à fermées, suspendues au mur ou posées sur le sol, sous forme de meuble isolé

ou combinées avec des éléments de meubles existants. Associées avec nos ferrures Hettich, ces possibilités créatives sans limite deviennent des pièces uniques et personnalisées. Une mise en œuvre rapide et précise est également possible grâce aux outils d'usinage adaptés.



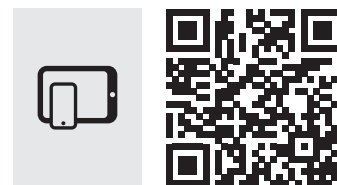
100 % d'individualisme :
La combinaison de Cadro avec le système de tiroirs AvanTech YOU offre de multiples possibilités pour une construction de meubles en fonction des besoins.



Un coulissage parfait :
le système de portes coulissantes SlideLine M permet de compléter une étagère Cadro combinant à merveille le design et la fonctionnalité.



Quelle beauté et quel silence :
il est possible de réaliser un meuble fermé, entre autres, avec des portes pivotantes en applique ou rentrantes grâce à Sensys avec amortissement intégré.



hettich.com/short/b19f3f

Pour en savoir plus :
vous trouverez de multiples sources d'inspiration et d'autres détails sur nos produits sur notre site Internet.

Systeme de cadres Cadro

► Vue d'ensemble



Base	
Profils de base, profils pour portes coulissantes, profils pour tiroirs, solutions pour portes battantes	10 - 17
Nœuds d'assemblage	18 - 20
Fixation et accessoires	21 - 26



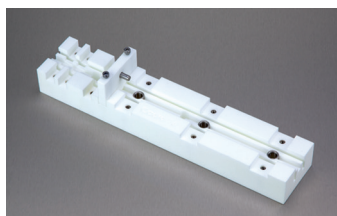
Solutions d'éclairage	
Profils	28
Nœuds d'assemblage	29



Solutions pour des vitrines	
Profils	31 - 33
Nœuds d'assemblage	34
Accessoires	35 - 38



Solutions spéciales	39 - 41
----------------------------	---------



Aides au montage	42
-------------------------	----



Hettich Technical Assistant

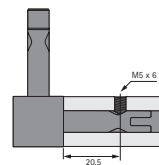
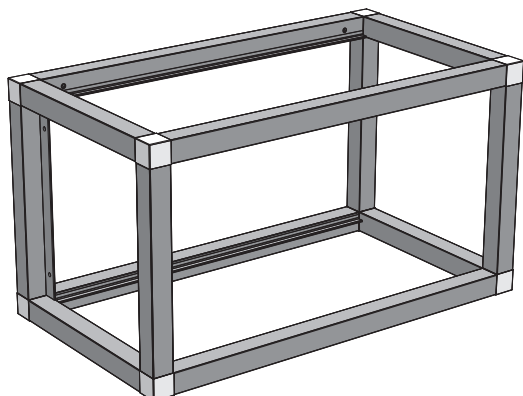
- Montage
- Réglage
- Service

hettich.com/short/dqke2oa

Système de cadres Cadro

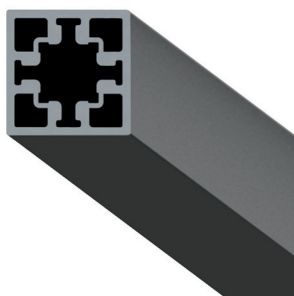
► Principe de fonctionnement

Profilé de base

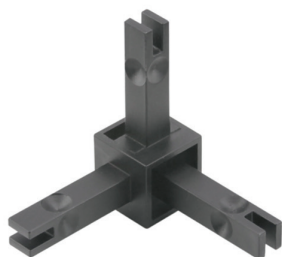


Le système à cadres Cadro est composé de différents profilés raccordés par des nœuds d'assemblage. Des vis de blocage M5 x 6 mm sont vissées dans les nœuds d'assemblage afin de garantir une sécurité et une stabilité optimales. Un trou est percé pour chaque bras de liaison au moyen d'un foret à métal de 4,5 mm à une distance définie de l'extrémité du profilé. L'aide au montage Cadro (voir page 42) permet de placer exactement les perçages.

Il est possible de couper de manière flexible à la taille souhaitée les profilés en aluminium Cadro. Veuillez noter ce qui suit : nous conseillons de respecter une longueur maximale des profilés de 1200 mm pour la mise en œuvre. Rien de plus facile pour calculer la longueur de profilés nécessaire : tous les nœuds ont une dimension hors tout de 18,5 x 18,5 mm. Celle-ci doit être soustraite des dimensions hors tout du meuble pour chaque nœud afin d'obtenir la dimension exacte de la découpe du profilé. Par exemple, pour 2 nœuds et pour une dimension hors tout de 600 mm, cela donne : dimension hors tout : 600 mm, 2 nœuds : - 37 mm, dimension du profilé : 563 mm



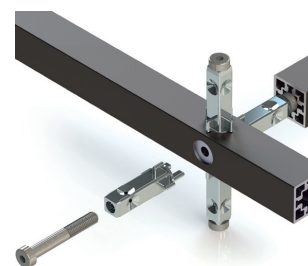
Profilés pour les étagères, les tablettes ou les parois latérales -> Pages 10-11



Nœuds d'assemblage -> Pages 18 - 20



Vis de blocage et autres accessoires -> Page 20



Autre fixation du profilé possible -> Pages 21 - 22



La gamme de produits Cadro est disponible soit avec une surface noire mat, soit avec une surface aspect inox

D'autres profilés



Profilés pour portes coulissantes -> Pages 12 - 13



Profilés pour tiroirs -> Pages 14 - 15



Solutions pour portes battantes -> Page 16 - 17

Système de cadres Cadro

▶ Étagères, parois latérales et surfaces

Étagères – isolées ou combinées avec les autres meubles déjà existants



Il existe de nombreuses solutions de fixation pour fixer les étagères Cadro au mur -> Pages 23 - 25

Veillez tenir compte des capacités de charge suivantes pour les modules d'étagères :

- Module d'étagère l 600 mm x P 250 mm x H jusqu'à 450 mm : 8,5 kg par niveau.
- Module d'étagère l 900 mm x P 250 mm x H jusqu'à 450 mm : 12,5 kg par niveau.
- Module d'étagère l 1200 mm x P 250 mm x H jusqu'à 450 mm : 16,5 kg par niveau.

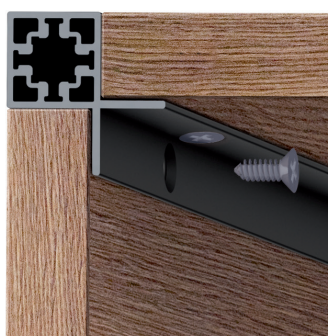
La largeur maximale recommandée pour une étagère est 1200 mm.

En cas d'utilisation d'étagères d'une profondeur supérieure à 250 mm, le poseur doit vérifier la capacité de charge maximale au cas par cas.

Souhaitez-vous combiner l'étagère Cadro avec un meuble déjà existant ? Vous trouverez ici la solution idéale -> Page 22



D'autres profilés



Profilés latéraux ou d'angle
-> Pages 10 - 11



Loqueteaux à bille
-> Page 11

Cadro propose différentes options pour fermer les côtés et les surfaces d'un élément de meuble.

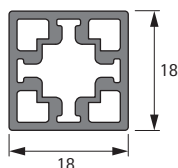
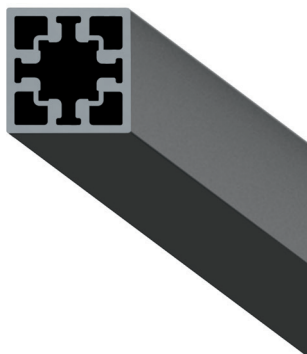


Une autre possibilité de montage de la paroi latérale est d'utiliser des systèmes à excentrique, comme par ex. notre VB 35. La solution à excentrique n'est visible que d'un côté afin de ne pas affecter l'esthétique de l'élément du meuble. Les parois latérales souhaitées sont fraisées en fonction des dimensions de l'excentrique. Les trous pour introduire les chevilles sont ensuite percés sur les côtés opposés des profilés.

Système de cadres Cadro

- ▶ Base
- ▶ Profilés

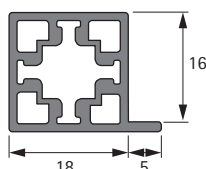
Profilé de base



- ▶ Profilé de base, utilisable par ex. comme renfort vertical d'étagères
- ▶ Longueur 3000 mm, à débiter à volonté
- ▶ Aluminium

Référence / Coloris		UE
noir mat	Aspect inox	
9 298 780	9 298 791	1 pce

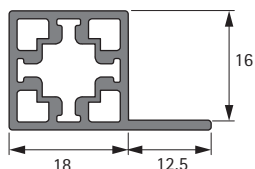
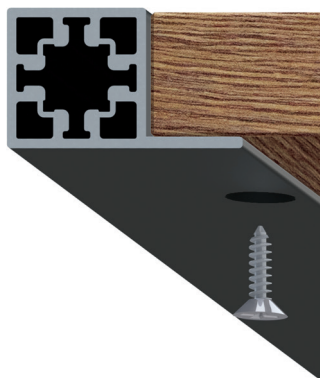
Profilé de panneau



- ▶ Pour poser des panneaux de 16 mm
- ▶ Longueur 3000 mm, à débiter à volonté
- ▶ Aluminium

Référence / Coloris		UE
noir mat	Aspect inox	
9 298 792	9 298 793	1 pce

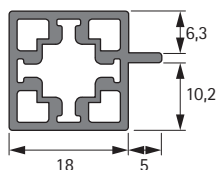
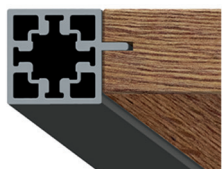
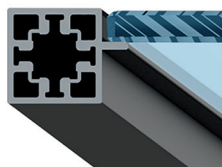
Profilé latéral / inférieur à visser



- ▶ Pour visser les panneaux de 16 mm
- ▶ Longueur 3000 mm, à débiter à volonté
- ▶ Aluminium

Référence / Coloris		UE
noir mat	Aspect inox	
9 298 796	9 298 797	1 pce

Profilé de panneau en verre / Profilé latéral / Profilé inférieur avec rainure



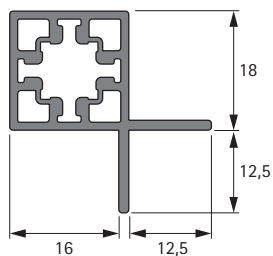
- ▶ Pour poser des panneaux de verre de 6 mm ou pour le montage de panneaux en bois de 16 mm avec rainure
- ▶ Longueur 3000 mm, à débiter à volonté
- ▶ Aluminium

Référence / Coloris		UE
noir mat	Aspect inox	
9 298 794	9 298 795	1 pce

Système de cadres Cadro

- ▶ Base
- ▶ Profilés, loqueteaux à billes, caches

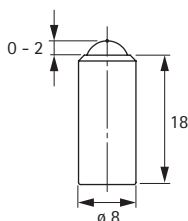
Profilé d'angle à visser



- ▶ Pour visser les panneaux de 16 mm
- ▶ Longueur 3000 mm, à débiter à volonté
- ▶ Aluminium

Référence / Coloris		UE
noir mat	Aspect inox	
9 303 886	9 303 911	1 pce

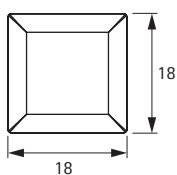
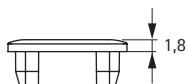
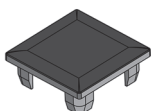
Loqueteaux à bille



- ▶ Pour fixer autrement les côtés ou les parois arrière
- ▶ À encaster dans la paroi latérale / arrière
- ▶ Avec ressort métallique intégré
- ▶ Il est possible d'utiliser les trous des vis de blocage (fixation des nœuds) pour l'encliquetage dans le profilé Cadro
- ▶ **Attention : ne convient pas à des murs ou planchers portants !**
- ▶ Inox

Référence	UE
9 298 863	4 pce

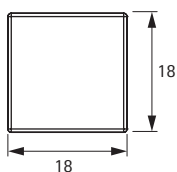
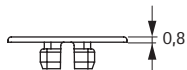
Cache pour profilé standard



- ▶ À enficher sur l'extrémité du profilé
- ▶ Plastique

Référence / Coloris		UE
noir	gris	
9 298 849	9 298 850	10 pce

Cache pour profilé Slim



- ▶ À enficher sur l'extrémité du profilé
- ▶ Plastique

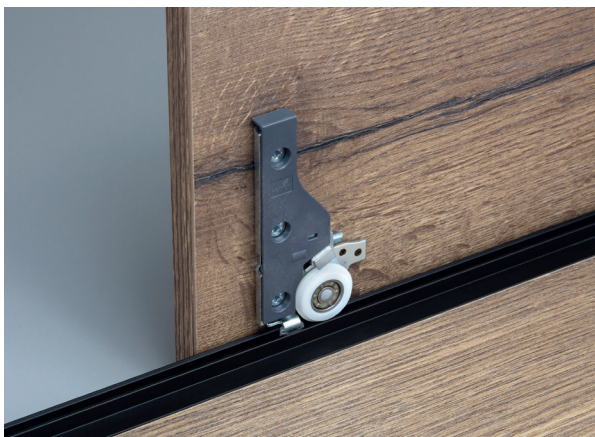
Référence / Coloris		UE
noir	argent	
9 298 851	9 298 852	10 pce

Système de cadres Cadro

- ▶ Base
- ▶ Raccordement d'une porte coulissante



Cadro est bien plus qu'un simple système de cadres. En combinant Cadro avec le système de portes coulissantes Slide M de Hettich, il est possible de créer de nouveaux meubles dans une symbiose parfaite entre design et fonctionnalité. Les profilés de portes coulissantes Cadro permettent le vissage direct des fonds d'armoire et, en même temps, des profilés de coulissage et de guidage. Des portes coulissantes en applique et rentrantes sont ici possibles.



Profilés de portes coulissantes Cadro Slide Line M pour portes en applique

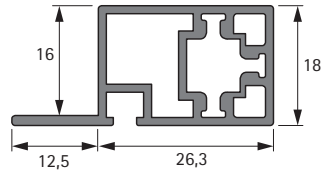


Profilés de portes coulissantes Cadro Slide Line M pour portes rentrantes

Systeme de cadres Cadre

- ▶ Base
- ▶ Profilés pour porte coulissante SlideLine M

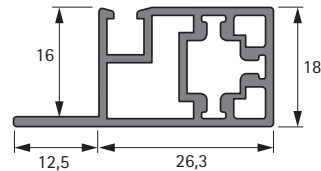
Profilé pour porte coulissante rentrante, en haut



- ▶ Profilé de panneau supérieur pour les solutions de portes coulissantes à fleur
- ▶ Compatible avec la ferrure SlideLine M
- ▶ Pour des panneaux de 16 mm, vissage possible
- ▶ Longueur 3000 mm, à débiter à volonté
- ▶ Aluminium

Référence / Coloris		UE
noir mat	Aspect inox	
9 298 802	9 298 803	1 pce

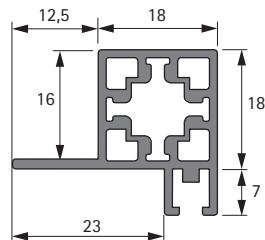
Profilé pour porte coulissante rentrante, en bas



- ▶ Profilé de panneau inférieur pour les solutions de portes coulissantes à fleur
- ▶ Compatible avec la ferrure SlideLine M
- ▶ Pour des panneaux de 16 mm, vissage possible
- ▶ Longueur 3000 mm, à débiter à volonté
- ▶ Aluminium

Référence / Coloris		UE
noir mat	Aspect inox	
9 298 804	9 298 805	1 pce

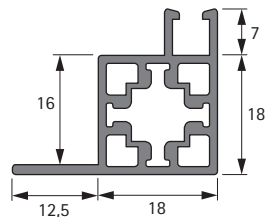
Profilé pour portes coulissantes, en applique, en haut



- ▶ Profilé de panneau supérieur pour les solutions de portes coulissantes en applique
- ▶ Compatible avec la ferrure SlideLine M
- ▶ Pour des panneaux de 16 mm, vissage possible
- ▶ Longueur 3000 mm, à débiter à volonté
- ▶ Aluminium

Référence / Coloris		UE
noir mat	Aspect inox	
9 298 798	9 298 799	1 pce

Profilé pour porte coulissante en applique, en bas



- ▶ Profilé de panneau inférieur pour les solutions de portes coulissantes en applique
- ▶ Compatible avec la ferrure SlideLine M
- ▶ Pour des panneaux de 16 mm, vissage possible
- ▶ Longueur 3000 mm, à débiter à volonté
- ▶ Aluminium

Référence / Coloris		UE
noir mat	Aspect inox	
9 298 800	9 298 801	1 pce

Système de cadres Cadro

- ▶ Base
- ▶ Profilés pour tiroir AvanTech YOU / Actro YOU / Actro 5D



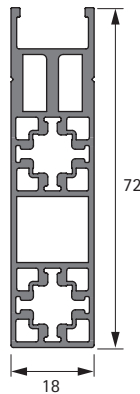
Avec son design épuré et son élégance, le système de tiroirs novateur AvanTech YOU est la nouvelle référence dans le tiroir. Il existe ainsi une multitude de possibilités en combinaison avec le système de cadres Cadro. Il est possible de monter facilement les tiroirs AvanTech YOU sur le profilé de tiroir Cadro. Une petite rainure dans le profilé garantit le montage exact de la coulisse Actro YOU. Le rail du corps de meuble de la coulisse est complètement caché par la mise en place ultérieure des profilés de recouvrement adaptés. De cette façon, même les constructions d'étagères ouvertes peuvent être mises en œuvre de manière visuellement attrayante et fonctionnelle avec des éléments de tiroirs. Il est également possible d'utiliser des tiroirs en bois avec la coulisse Actro 5D.



Système de cadres Cadre

- ▶ Base
- ▶ Profilés pour tiroir AvanTech YOU / Actro YOU / Actro 5D

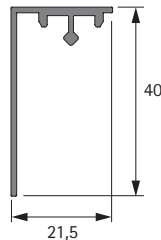
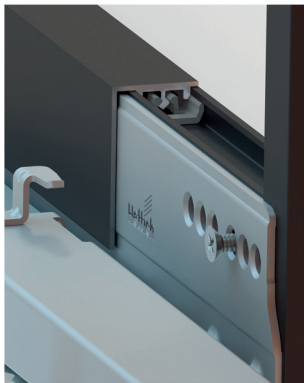
Profilé pour tiroir AvanTech YOU / Actro YOU / Actro 5D



- ▶ Pour adapter le système de tiroirs AvanTech YOU combiné avec la coulisse Actro YOU ou un tiroir en bois combiné avec la coulisse Actro 5D
- ▶ Longueur nominale maxi recommandée (NL) 600 mm
- ▶ Longueur 3000 mm, à débiter à volonté
- ▶ Aluminium

Référence / Coloris		UE
noir mat	Aspect inox	
9 298 806	9 298 807	1 pce

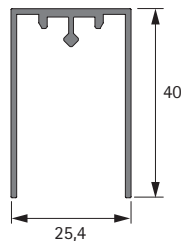
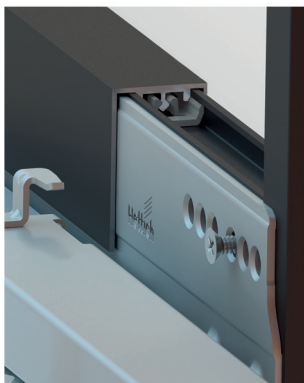
Profilé en L AvanTech YOU / Actro YOU / Actro 5D



- ▶ Profilé en L pour masquer d'un côté la coulisse Actro YOU / Actro 5D
- ▶ Le profilé de masquage est fixé sur le profilé du tiroir réf. 9 298 806 / 9 298 807
- ▶ Clip pour monter le profilé de masquage, réf. 9 304 915, à commander séparément
- ▶ Longueur 3000 mm, à débiter à volonté
- ▶ Aluminium

Référence / Coloris		UE
noir mat	Aspect inox	
9 298 808	9 298 809	1 pce

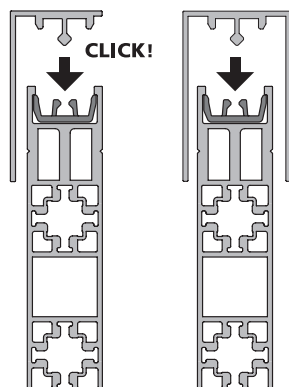
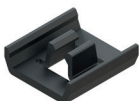
Profilé en U AvanTech YOU / Actro YOU / Actro 5D



- ▶ Profilé en U pour masquer des deux côtés la coulisse Actro YOU / Actro 5D
- ▶ Le profilé de masquage est fixé sur le profilé du tiroir réf. 9 298 806 / 9 298 807
- ▶ Clip pour monter le profilé de masquage, réf. 9 304 915, à commander séparément
- ▶ Longueur 3000 mm, à débiter à volonté
- ▶ Aluminium

Référence / Coloris		UE
noir mat	Aspect inox	
9 298 810	9 298 811	1 pce

Clip pour profilés de masquage AvanTech YOU / Actro YOU / Actro 5D



- ▶ Clip pour monter les profilés de masquage en L et en U
- ▶ Le clip est simplement mis en place en haut dans le profilé de tiroir
- ▶ Nous conseillons d'utiliser 3 clips par côté de tiroir
- ▶ Plastique, noir

Référence	UE
9 304 915	30 pce

Système de cadres Cadro

- ▶ Base
- ▶ Liaison à charnière



Les charnières Sensys de Hettich sont une autre possibilité pour créer votre meuble personnalisé. Outre l'intégration de portes rentrantes dans le cadre, il est également possible de monter facilement des portes en applique. De cette manière, il est également possible de réaliser des variantes de meubles complètement fermés.



Portes rentrantes

Charnières Sensys pour portes rentrantes (base B-4) combinées avec les plaques de montage cruciformes Sensys à visser. La plaque de montage est choisie en fonction de l'utilisation prévue comme, par ex., le jeu souhaité.

Exemple : jeu de 1 mm / distance du boîtier C = 4 mm

-> Charnière Sensys de 110° pour portes rentrantes + plaque de montage cruciforme distance 3 mm.



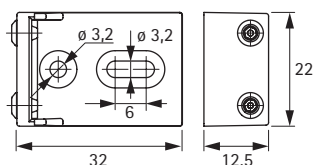
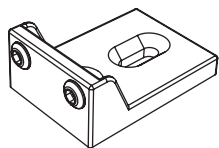
Portes en applique

Charnières Sensys pour portes en applique (base 12,5 mm) combinées avec les plaques de montage cruciformes Sensys à visser (fixation avec des vis à tête fraisée de $\varnothing 4,5 \times 18$ mm). La plaque de montage est choisie en fonction de l'utilisation prévue comme, par ex., le recouvrement souhaité de la porte.

Exemple : recouvrement de 17 mm / jeu de 1 mm / distance du boîtier C = 4,5 mm

-> Charnière Sensys de 110° pour portes en applique + plaque de montage cruciforme distance 0 mm. Si nécessaire, un regarnissage des plaques de montage peut s'avérer nécessaire.

Butée pour portes battantes



- ▶ Empêche le rabattement des portes battantes
- ▶ À visser sur le fond du corps de meuble / panneau supérieur du corps de meuble
- ▶ Plastique

Référence / Couleur		UE
noir	gris	
9 303 883	9 303 884	2 pcs

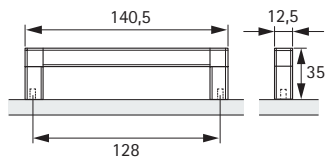
Système de cadres Cadro

► Poignées et boutons

Poignée Cadro

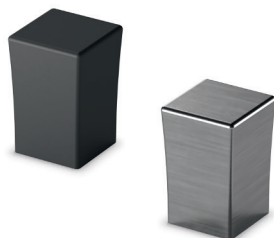


► Zamak

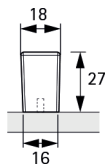


Référence / Coloris de la surface		UE
noir mat	aspect inox brossé	
9 298 816	9 298 817	1/50 pce

Bouton Cadria



► Zamak

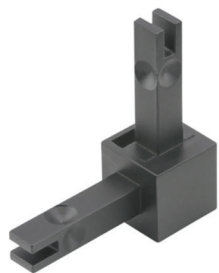


Référence / Coloris de la surface		UE
noir mat	aspect inox brossé	
9 303 938	9 303 939	1/50 pce

Système de cadres Cadro

- ▶ Base
- ▶ Nœuds d'assemblage

Nœud d'assemblage double



- ▶ Pour assembler les profilés Cadro
- ▶ Une vis de blocage Cadro est nécessaire par bras de nœud pour la fixation dans le profilé, veuillez commander séparément la réf. 9 298 859 / 9 298 860
- ▶ Zamak

Référence / Coloris		UE
noir mat	Aspect inox	
9 298 821	9 298 822	1 pce

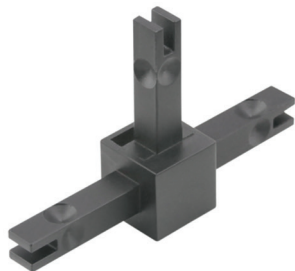
Nœud d'assemblage double avec réglage en hauteur



- ▶ Pour assembler les profilés Cadro
- ▶ Pied de réglage de 4 mm de hauteur inclus avec réglage en hauteur jusqu'à 5 mm
- ▶ Une vis de blocage Cadro est nécessaire par bras de nœud pour la fixation dans le profilé, veuillez commander séparément la réf. 9 298 859 / 9 298 860
- ▶ Capacité de charge maxi 50 kg / pied de réglage
- ▶ Zamak

Référence / Coloris		UE
noir mat	Aspect inox	
9 298 823	9 298 824	1 pce

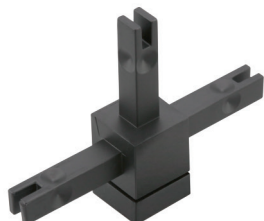
Nœud d'assemblage triple 2D



- ▶ Pour assembler les profilés Cadro
- ▶ Une vis de blocage Cadro est nécessaire par bras de nœud pour la fixation dans le profilé, veuillez commander séparément la réf. 9 298 859 / 9 298 860
- ▶ Zamak

Référence / Coloris		UE
noir mat	Aspect inox	
9 298 825	9 298 826	1 pce

Nœud d'assemblage triple 2D avec réglage en hauteur



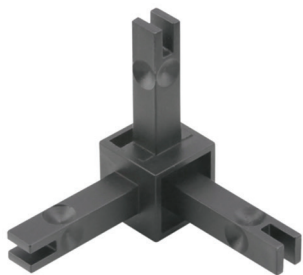
- ▶ Pour assembler les profilés Cadro
- ▶ Pied de réglage de 4 mm de hauteur inclus avec réglage en hauteur jusqu'à 5 mm
- ▶ Une vis de blocage Cadro est nécessaire par bras de nœud pour la fixation dans le profilé, veuillez commander séparément la réf. 9 298 859 / 9 298 860
- ▶ Capacité de charge maxi 50 kg / pied de réglage
- ▶ Zamak

Référence / Coloris		UE
noir mat	Aspect inox	
9 298 827	9 298 828	1 pce

Systeme de cadres Cadro

- ▶ Base
- ▶ Nœuds d'assemblage

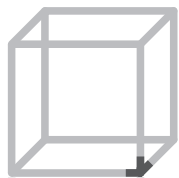
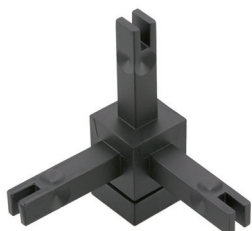
Nœud d'assemblage triple 3D



- ▶ Pour assembler les profilés Cadro
- ▶ Une vis de blocage Cadro est nécessaire par bras de nœud pour la fixation dans le profilé, veuillez commander séparément la réf. 9 298 859 / 9 298 860
- ▶ Zamak

Référence / Coloris		UE
noir mat	Aspect inox	
9 298 829	9 298 830	1 pce

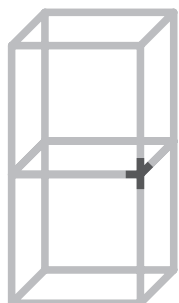
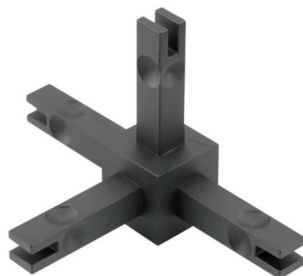
Nœud d'assemblage triple 3D avec réglage en hauteur



- ▶ Pour assembler les profilés Cadro
- ▶ Pied de réglage de 4 mm de hauteur inclus avec réglage en hauteur jusqu'à 5 mm
- ▶ Une vis de blocage Cadro est nécessaire par bras de nœud pour la fixation dans le profilé, veuillez commander séparément la réf. 9 298 859 / 9 298 860
- ▶ Capacité de charge maxi 50 kg / pied de réglage
- ▶ Zamak

Référence / Coloris		UE
noir mat	Aspect inox	
9 298 831	9 298 832	1 pce

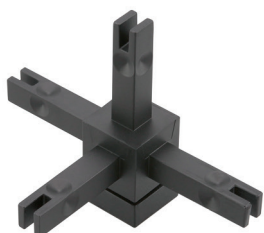
Nœud d'assemblage quadruple



- ▶ Pour assembler les profilés Cadro
- ▶ Une vis de blocage Cadro est nécessaire par bras de nœud pour la fixation dans le profilé, veuillez commander séparément la réf. 9 298 859 / 9 298 860
- ▶ Zamak

Référence / Coloris		UE
noir mat	Aspect inox	
9 298 833	9 298 834	1 pce

Nœud d'assemblage quadruple avec réglage en hauteur



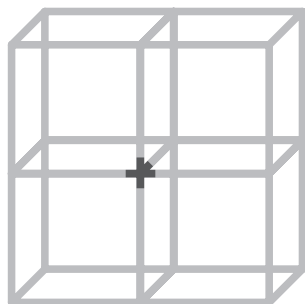
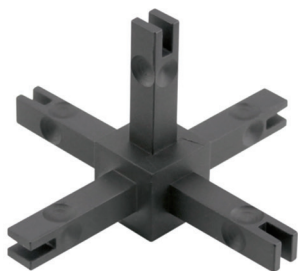
- ▶ Pour assembler les profilés Cadro
- ▶ Pied de réglage de 4 mm de hauteur inclus avec réglage en hauteur jusqu'à 5 mm
- ▶ Une vis de blocage Cadro est nécessaire par bras de nœud pour la fixation dans le profilé, veuillez commander séparément la réf. 9 298 859 / 9 298 860
- ▶ Capacité de charge maxi 50 kg / pied de réglage
- ▶ Zamak

Référence / Coloris		UE
noir mat	Aspect inox	
9 298 835	9 298 836	1 pce

Système de cadres Cadro

- ▶ Base
- ▶ Nœud d'assemblage, accessoires

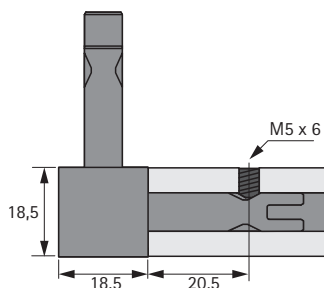
Nœud d'assemblage quintuple



- ▶ Pour assembler les profilés Cadro
- ▶ Une vis de blocage Cadro est nécessaire par bras de nœud pour la fixation dans le profilé, veuillez commander séparément la réf. 9 298 859 / 9 298 860
- ▶ Zamak

Référence / Coloris		UE
noir mat	Aspect inox	
9 298 837	9 298 838	1 pce

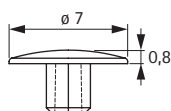
Vis de blocage M5 x 6 mm



- ▶ Vis sans tête autotaraudeuse M5 x 6 mm, DIN 913
- ▶ Pour une liaison sûre et sans jeu des profilés et des nœuds d'assemblage
- ▶ Les vis de blocage sont introduites dans les creux coniques des bras des nœuds
- ▶ Nous recommandons d'utiliser un foret à métaux de 4,5 mm pour le perçage nécessaire dans le profilé
- ▶ Couple de 0,8 à 1 Nm en cas d'utilisation d'une visseuse sans fil
- ▶ Acier

Référence / Coloris		UE
noir mat	Aspect inox	
9 298 859	9 298 860	25 pce

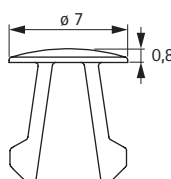
Cache pour la vis de blocage M5



- ▶ Pour masquer les vis de blocage M5 vissées dans le profilé
- ▶ Plastique

Référence / Coloris		UE
noir	argent	
9 298 856	9 298 857	25 pce

Bouchon



- ▶ Agrafe de recouvrement pour cacher les trous de ø 4 - 6 mm dans le profilé
- ▶ Plastique noir

Référence	UE
9 298 858	25 pce

Système de cadres Cadro

- ▶ Base
- ▶ Autre fixation du profilé possible

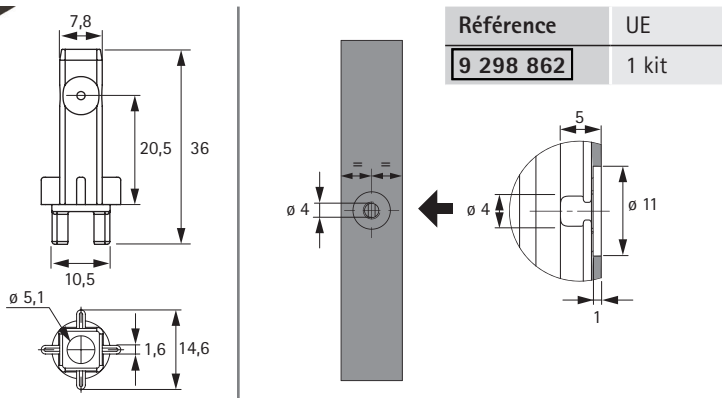
Raccord universel



- ▶ Permet un raccordement des profilés sans nœud sur tous les côtés plats d'un profilé
- ▶ Deux perçages sont réalisés dans le profilé pour chaque raccord universel, le raccord universel est enfoncé puis fixé sur le profilé au moyen de la vis à tête cylindrique
- ▶ Il est ainsi également possible de créer des raccords d'angle fermés en combinaison avec le cache de profilé Slim, réf. 9 298 851 / 9 298 852
- ▶ Utilisation également possible pour monter des traverses supplémentaires pour renforcer un meuble
- ▶ Une vis de blocage Cadro est nécessaire par raccord universel pour la fixation dans le profilé, veuillez commander séparément la réf. 9 298 859 / 9 298 860
- ▶ Raccord universel zamak, vis acier zingué

Kit composé de :

- ▶ 4 raccord universel
- ▶ 4 vis à tête cylindrique M5 x 35 mm

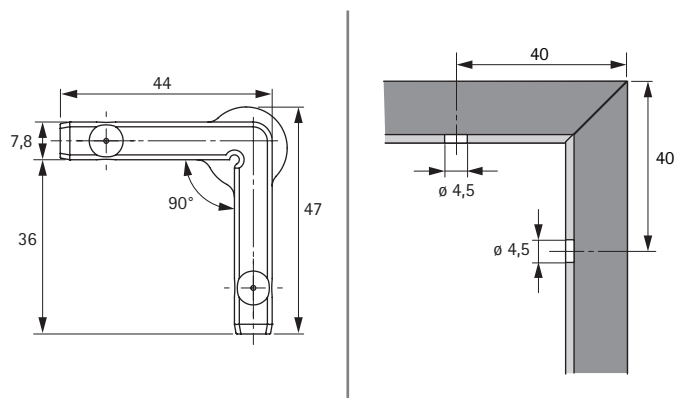


Raccord d'angle 90° à onglet



- ▶ Pour assembler les profilés Cadro sans nœud à angle droit, par ex. pour construire un cadre
- ▶ Les extrémités du profilé sont sciées en biais, le raccord d'angle est introduit et fermement fixé avec des vis de blocage
- ▶ Une vis de blocage Cadro est nécessaire par bras de raccord d'angle pour la fixation dans le profilé, veuillez commander séparément la réf. 9 298 859 / 9 298 860
- ▶ Zamak

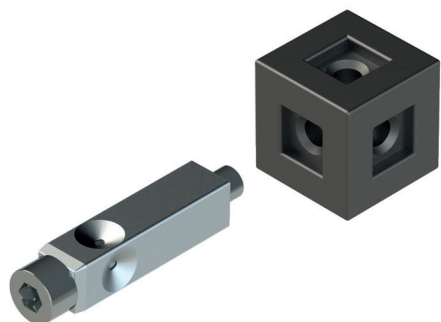
Référence	UE
9 298 861	4 pce



Système de cadres Cadro

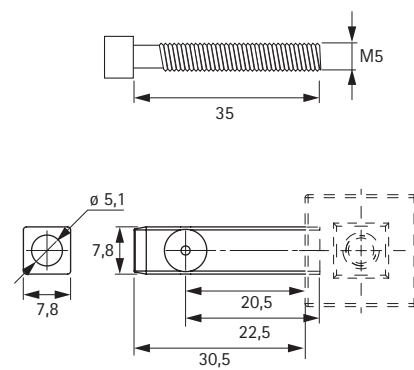
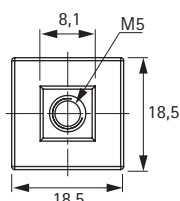
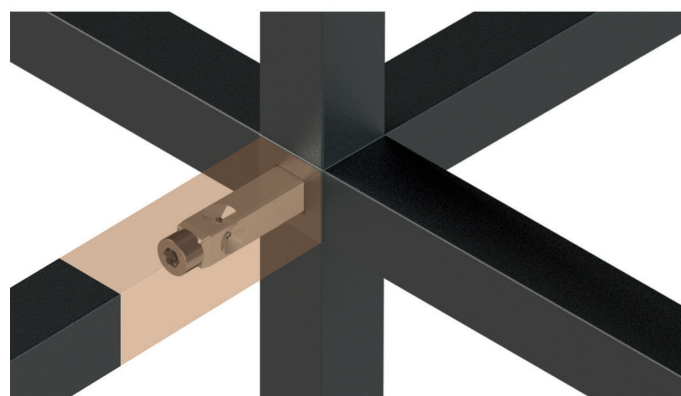
- ▶ Base
- ▶ Fixation murale / Fixation au sol

Nœud d'assemblage universel



- ▶ Pour assembler au maximum six profilés Cadro
- ▶ Une goupille et la vis à tête cylindrique M5 réf. 9 303 956 sont nécessaires par profilé à raccorder
- ▶ La goupille est vissée avec le nœud d'assemblage universel
- ▶ Une vis de blocage Cadro est nécessaire par goupille pour la fixation dans le profilé, veuillez commander séparément la réf. 9 298 859 / 9 298 860
- ▶ Nœud d'assemblage et goupille : zamak ; vis à tête cylindrique : acier

Article	Référence	UE
Nœud d'assemblage universel noir mat	9 303 954	1 pce
Nœud d'assemblage universel aspect inox	9 303 955	1 pce
Goupille avec vis à tête cylindrique zinguée	9 303 956	1 pce

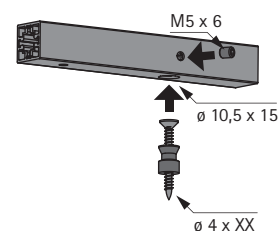
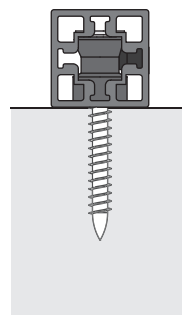
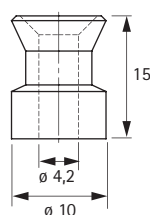
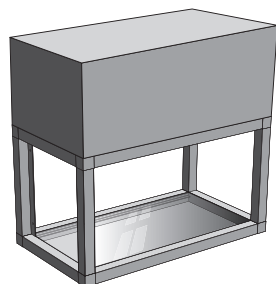
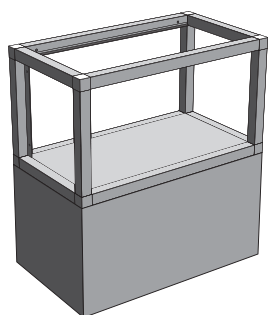


Douille de fixation



- ▶ Pour raccorder le système Cadro à des éléments de meubles existants
- ▶ La douille de fixation est vissée sur l'élément du meuble existant, le profilé préperçé Cadro est ensuite monté et bloqué au moyen de vis de blocage.
- ▶ Une vis de blocage Cadro est nécessaire par douille de fixation pour la fixation dans le profilé, veuillez commander séparément la réf. 9 298 859 / 9 298 860
- ▶ Les vis de fixation ne sont pas comprises dans la livraison, car elles dépendent de l'élément du meuble
- ▶ En cas d'utilisation correcte de quatre douilles de fixation pour fixer une étagère suspendue Cadro à une armoire, la capacité de charge maximale est de 30 kg
- ▶ Inox

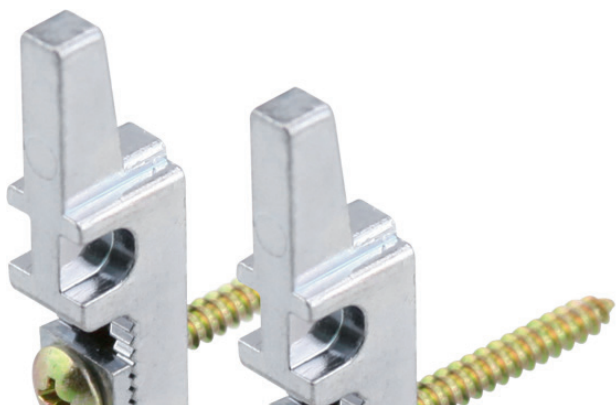
Référence	UE
9 298 848	2 pce



Système de cadres Cadro

- ▶ Base
- ▶ Fixation murale / Fixation au sol

Fixation murale invisible

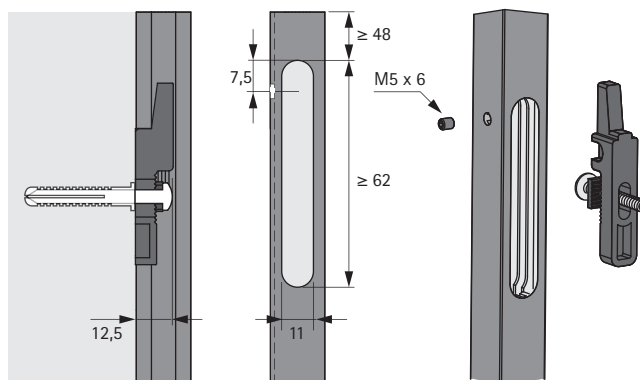
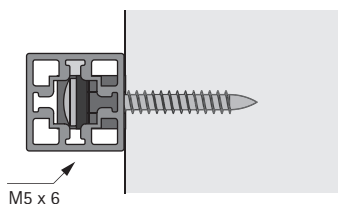
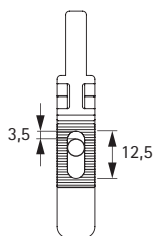


- ▶ Fixation murale invisible pour les profilés Cadro
- ▶ Il faut fraiser et prépercer les profilés Cadro
- ▶ La suspension est fixée au mur, le meuble sous forme d'élément est ensuite accroché puis fixé
- ▶ Un réglage ultérieur de précision est possible en hauteur
- ▶ Capacité de charge maxi 60 kg par kit
- ▶ Attention : les accessoires de fixation également fournis sont prévus pour des matériaux de maçonnerie courants et solides. Il faut vérifier sur place la compatibilité des accessoires de fixation

Kit composé de :

- ▶ 2 fixations murales, acier zingué
- ▶ 2 vis à tête plate 4 x 38 mm
- ▶ 2 chevilles en plastique 7 x 35 mm
- ▶ 4 vis de blocage M5 x 6 mm à 2 surfaces

Référence	UE
9 298 847	1 kit

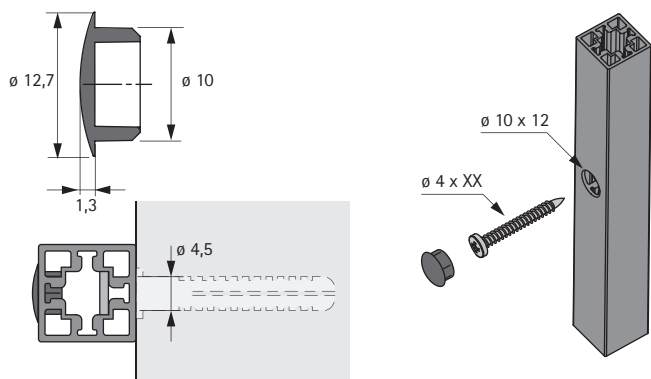


Cache Ø 10 mm pour fixation murale directe



- ▶ Pour couvrir un trou de \varnothing 10 mm en cas de fixation directe du profilé Cadro sur le mur
- ▶ Le profilé Cadro est pourvu d'un trou débouchant de \varnothing 4,5 mm, un autre perçage de \varnothing 10 x 12 mm est ensuite réalisé
- ▶ Le profilé est fixé directement au mur au moyen d'une vis à tête plate de \varnothing 4 mm; la vis doit être commandée séparément
- ▶ Le perçage du profilé est couvert par le cache
- ▶ Plastique

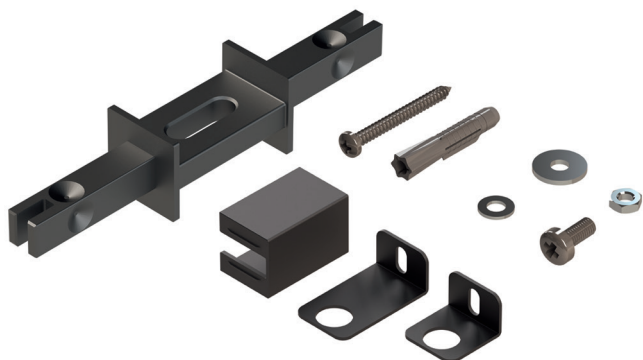
Référence / Coloris		UE
noir	Gris	
9 298 854	9 298 855	20 pce



Système de cadres Cadro

- ▶ Base
- ▶ Fixation murale / Fixation au sol

Fixation murale / Fixation au sol avec agrafe

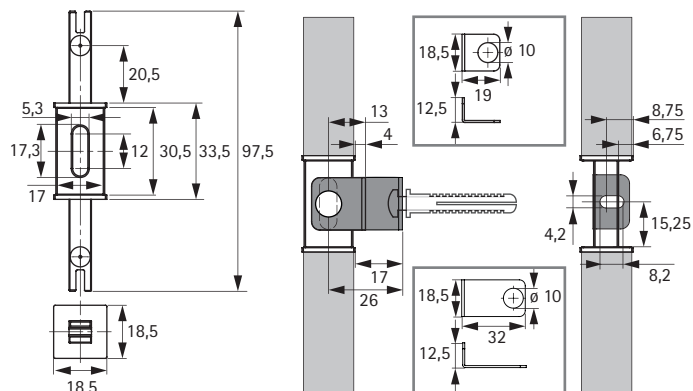
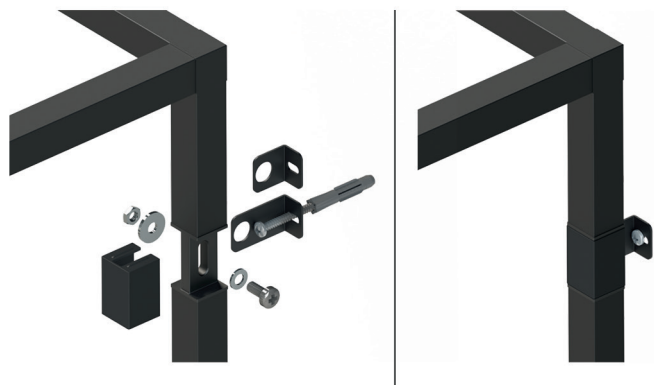


- ▶ Possibilité flexible de la fixation murale / au sol
- ▶ Il est possible d'utiliser ce kit à n'importe quel endroit souhaité entre les deux profilés
- ▶ Capacité de charge maxi 30 kg / kit

Kit composé de :

- ▶ 1 nœud d'assemblage en zamak
- ▶ 1 agrafe de recouvrement en plastique
- ▶ 1 grande équerre en acier 32 x 12,5 x 18,5 mm
- ▶ 1 petite équerre en acier 19 x 12,5 x 18,5 mm
- ▶ 1 vis à tête plate 4 x 38 mm
- ▶ 1 cheville en plastique 6 x 36 mm
- ▶ 1 vis à tête cylindrique M5 x 12 mm
- ▶ 1 écrou M5
- ▶ 2 rondelles M5

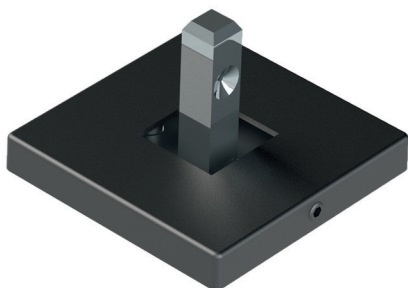
Référence / Coloris		UE
noir mat	Aspect inox	
9 303 944	9 303 945	1 kit



Système de cadres Cadre

- ▶ Base
- ▶ Fixation murale / Fixation au sol

Fixation murale / Fixation au sol 55 x 55 mm

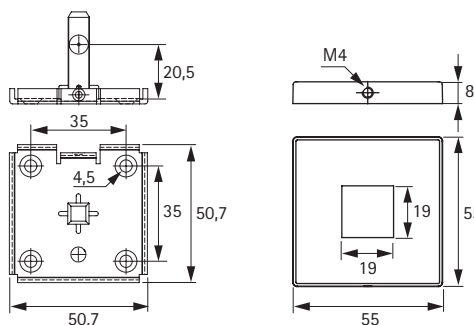
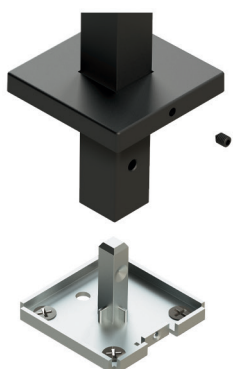


- ▶ Pour le vissage au mur ou sur le sol
- ▶ Dimensions extérieures cache inclus 55 x 55 mm
- ▶ Capacité de charge 25 kg

Kit composé de :

- ▶ 1 panneau de fond, zinc
- ▶ 1 cache, zinc
- ▶ 2 vis sans tête M5 x 6 mm, acier

Référence / Coloris		UE
noir mat	Aspect inox	
9 303 940	9 303 941	1 kit

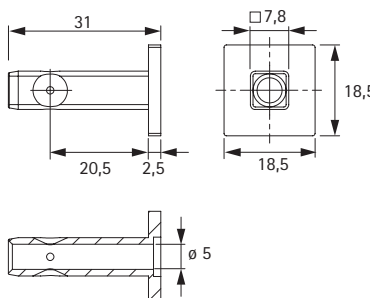
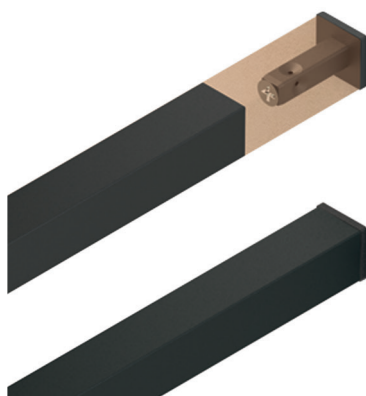


Fixation murale / Fixation au sol 18 x 18 mm



- ▶ Fixation murale / fixation au sol invisible
- ▶ Pour le vissage au mur ou sur le sol
- ▶ Dimensions extérieures 18,5 x 18,5 mm
- ▶ Une vis de blocage Cadre est nécessaire par fixation murale/au sol pour la fixation dans le profilé, réf. 9 298 859 / 9 298 860, à commander séparément
- ▶ Les accessoires de fixation ne sont pas compris dans la livraison, car ils dépendent de la qualité du mur
- ▶ Capacité de charge 25 kg / pce
- ▶ Zamak

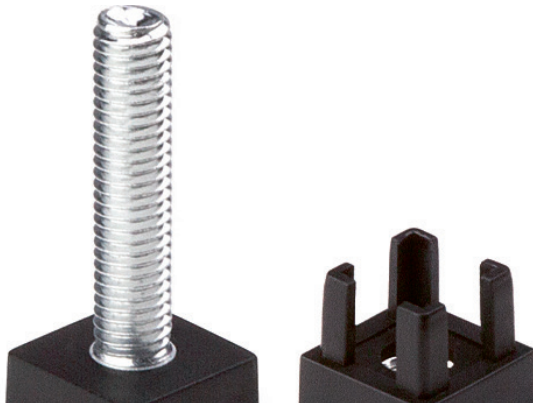
Référence / Coloris		UE
noir mat	Aspect inox	
9 303 942	9 303 943	1 pce



Système de cadres Cadro

- ▶ Base
- ▶ Pied de réglage avec filetage enfichable, patin en feutre

Pied à réglage avec filetage enfichable

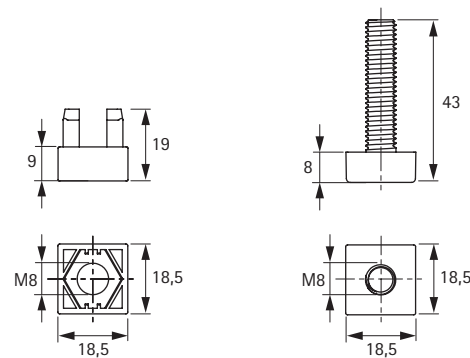


- ▶ Plage réglable de 0 à 20 mm
- ▶ Le pied est vissé à l'extrémité du profilé en utilisant le filetage enfichable
- ▶ Capacité de charge maxi 60 kg / kit

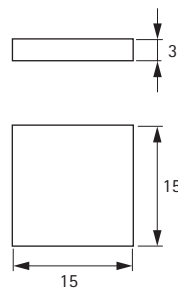
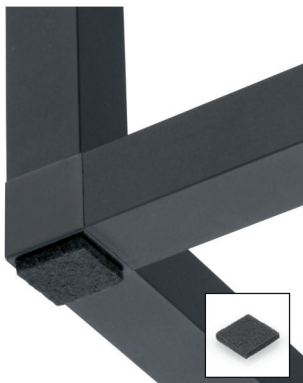
Kit composé de :

- ▶ 1 pied de réglage acier / plastique noir
- ▶ 1 filetage enfichage acier / plastique noir

Référence	UE
9 298 853	1 kit



Patin en feutre



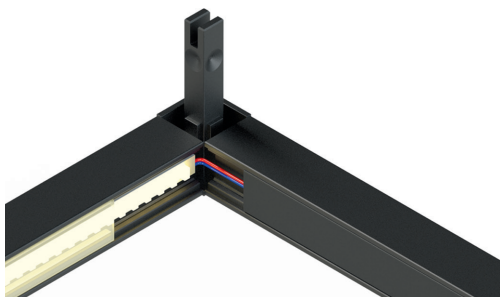
- ▶ 15 x 15 mm
- ▶ Autocollant
- ▶ feutre noir

Référence	UE
9 298 864	25 pce

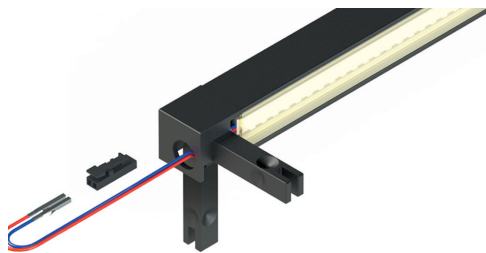


Pour que Cadro respandisse !

Les profils lumineux Cadro sont suffisamment larges pour être équipés de bandes LED courantes dans le commerce d'une largeur maximale de 6 mm. Les profils de diffusion adaptés permettent de diffuser la lumière ou masquent, si souhaité, les câbles dans le profilé. Des nœuds d'assemblage spéciaux permettant de faire passer le câblage d'éclairage ou l'alimentation électrique complètent la gamme de produits disponibles.



Profils lumineux
-> Page 28

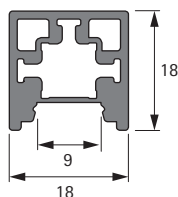
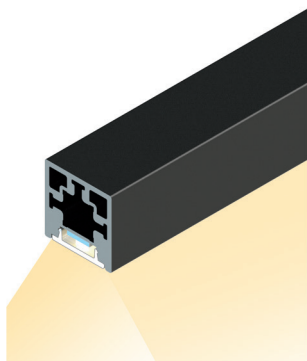


Nœud d'assemblage pour la liaison LED
-> Page 29

Système de cadres Cadro

- ▶ Éclairage
- ▶ Profilés

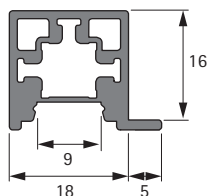
Profilé d'éclairage, base



- ▶ Profilé de base pour effets lumineux, utilisable par ex. comme renfort vertical dans les étagères
- ▶ Compatible avec l'utilisation de bandes LED courantes dans le commerce d'une largeur maximale de 6 mm
- ▶ Profilé de diffusion de masquage à commander séparément
- ▶ Longueur 3000 mm, à débiter à volonté
- ▶ Aluminium

Référence / Coloris		UE
noir mat	Aspect inox	
9 298 812	9 298 813	1 pce

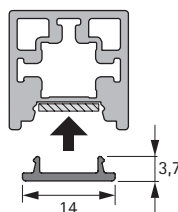
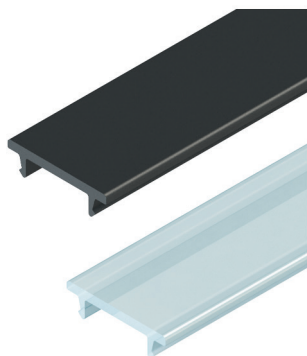
Profilé d'éclairage, fond



- ▶ Profilé d'étagère pour de beaux effets lumineux
- ▶ Pour poser des étagères de 16 mm
- ▶ Compatible avec l'utilisation de bandes LED courantes dans le commerce d'une largeur maximale de 6 mm
- ▶ Profilé de diffusion de masquage adéquat, réf. 9 298 819 / 9 298 818, à commander séparément
- ▶ Longueur 3000 mm, à débiter à volonté
- ▶ Aluminium

Référence / Coloris		UE
noir mat	Aspect inox	
9 298 814	9 298 815	1 pce

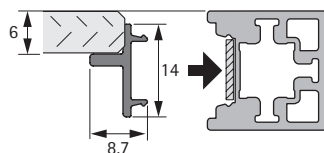
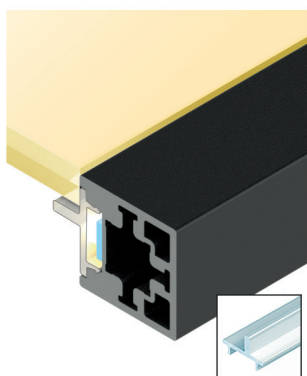
Profilé de diffusion



- ▶ À clipser sur les profilés lumineux
- ▶ Version translucide à combiner avec les bandes LED
- ▶ Version noir pour masquer l'alimentation électrique
- ▶ Longueur 3000 mm, à débiter à volonté
- ▶ Plastique

Référence / Coloris		UE
noir	translucide	
9 298 819	9 298 818	1 pce

Profilé de diffusion avec traverse



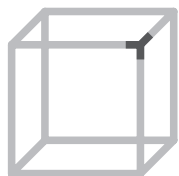
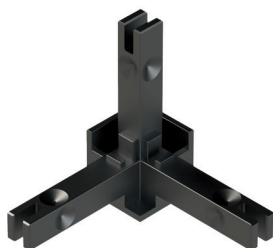
- ▶ Pour poser les étagères en verre ou en plexiglas de 6 mm
- ▶ Combinées avec des bandes LED, les étagères sont éclairées de manière accentuée à travers le profilé de diffusion
- ▶ À clipser sur le profilé lumineux de base, réf. 9 298 812 / 9 298 813
- ▶ Longueur 3000 mm, à débiter à volonté
- ▶ Plastique translucide

Référence	UE
9 298 820	1 pce

Systeme de cadres Cadro

- ▶ Éclairage
- ▶ Nœuds d'assemblage

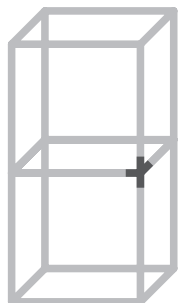
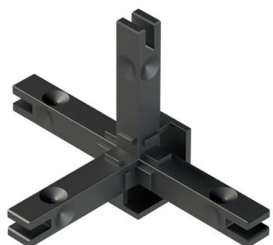
Nœud d'assemblage triple, liaison LED



- ▶ Pour assembler les profilés lumineux Cadro (vitrine)
- ▶ Avec des ouvertures pour le passage du câblage lumineux
- ▶ Une vis de blocage Cadro est nécessaire par bras de nœud pour la fixation dans le profilé, veuillez la commander séparément
Profilé d'éclairage : réf. 9 298 859 / 9 298 860
Profilé en verre : réf. 9 303 930
- ▶ Zamak

Référence / Coloris		UE
noir mat	Aspect inox	
9 298 839	9 298 840	1 pce

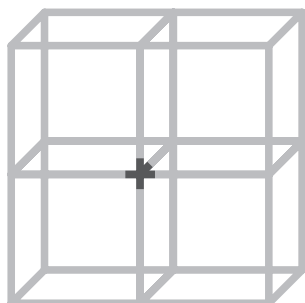
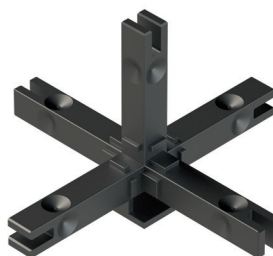
Nœud d'assemblage quadruple, liaison LED



- ▶ Pour assembler les profilés lumineux Cadro (vitrine)
- ▶ Avec des ouvertures pour le passage du câblage lumineux
- ▶ Une vis de blocage Cadro est nécessaire par bras de nœud pour la fixation dans le profilé, veuillez la commander séparément
Profilé d'éclairage : réf. 9 298 859 / 9 298 860
Profilé en verre : réf. 9 303 930
- ▶ Zamak

Référence / Coloris		UE
noir mat	Aspect inox	
9 298 841	9 298 842	1 pce

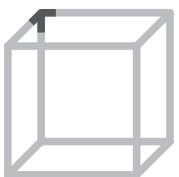
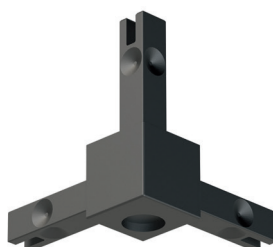
Nœud d'assemblage quintuple, liaison LED



- ▶ Pour assembler les profilés lumineux Cadro (vitrine)
- ▶ Avec des ouvertures pour le passage du câblage lumineux
- ▶ Une vis de blocage Cadro est nécessaire par bras de nœud pour la fixation dans le profilé, veuillez la commander séparément
Profilé d'éclairage : réf. 9 298 859 / 9 298 860
Profilé en verre : réf. 9 303 930
- ▶ Zamak

Référence / Coloris		UE
noir mat	Aspect inox	
9 303 881	9 303 882	1 pce

Nœud d'assemblage triple, sortie LED



- ▶ Pour assembler les profilés lumineux Cadro (vitrine) dans la zone de l'alimentation électrique
- ▶ Avec ouverture de \varnothing 10 mm pour l'alimentation électrique en direction de la paroi arrière ou vers l'extérieur
- ▶ Une vis de blocage Cadro est nécessaire par bras de nœud pour la fixation dans le profilé, veuillez la commander séparément
Profilé d'éclairage : réf. 9 298 859 / 9 298 860
Profilé en verre : réf. 9 303 930
- ▶ Zamak

Référence / Coloris		UE
noir mat	Aspect inox	
9 298 843	9 298 844	1 pce

Système de cadres Cadro

► Vitrine



Mettez vos objets préférés en scène avec brio. Le système de vitrines Cadro a été conçu pour du verre de 4 mm d'épaisseur et est idéal pour construire des vitrines et des présentoirs fonctionnels et de qualité supérieure. Il est également possible d'ajouter, en option, un éclairage accentué des objets exposés. Les différents composants sont adaptés les uns aux autres en termes de fonction et de conception et ils s'intègrent parfaitement dans le système de cadres Cadro.



Remarque importante :

Dimensions maximales conseillées pour une vitrine

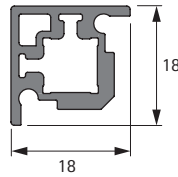
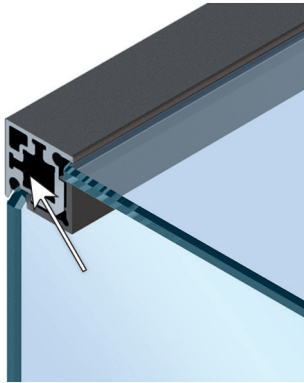
Largeurs / Profondeurs	Hauteur
300 mm	1200 mm
400 mm	1100 mm
450 mm	1000 mm
500 mm	900 mm
600 mm	800 mm

Nous recommandons d'utiliser un verre de sécurité !

Systeme de cadres Cadre

- ▶ Vitrine
- ▶ Profilés

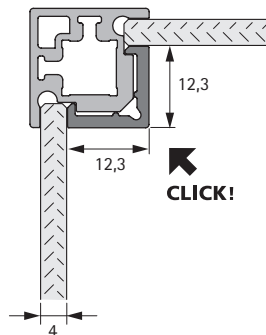
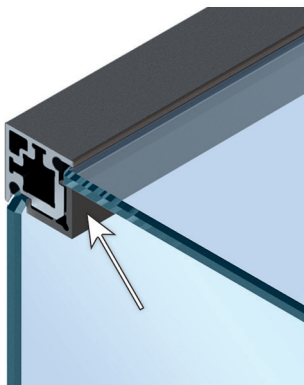
Profilé d'angle, verre



- ▶ Profilé pour loger des éléments vitrés de 4 mm (verre de sécurité trempé)
- ▶ Éclairage indirect de la vitrine possible en option
- ▶ Appui intérieur diagonal idéal pour utiliser des bandes LED courantes dans le commerce d'une largeur maximale de 6 mm
- ▶ Veuillez commander séparément le profilé d'angle à clipser souhaité
- ▶ Joints à commander séparément (réf. 9 303 926 et 9 303 927) pour la fixation sûre des éléments vitrés
- ▶ Longueur 3000 mm, à débiter à volonté
- ▶ Aluminium

Référence / Coloris		UE
noir mat	Aspect inox	
9 303 912	9 303 913	1 pce

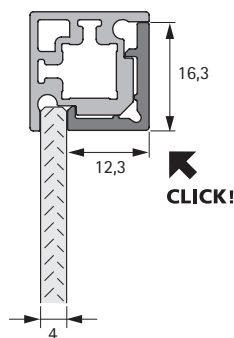
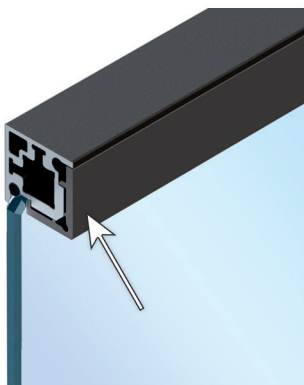
Profilé d'angle à clipser, des deux côtés



- ▶ Pour la fixation de deux éléments vitrés de 4 mm (verre de sécurité trempé)
- ▶ À clipser sur le profilé d'angle pour panneaux en verre, réf. 9 303 912 / 9 303 913
- ▶ Longueur 3000 mm, à débiter à volonté
- ▶ Plastique

Référence / Coloris		UE
noir mat	Aspect inox	
9 303 918	9 303 919	1 pce

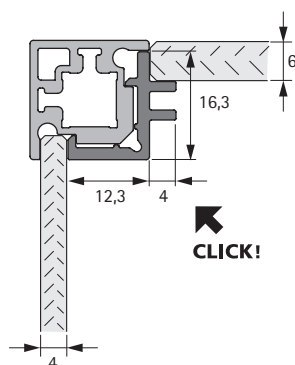
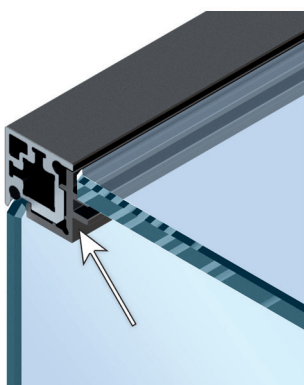
Profilé d'angle à clipser, d'un côté



- ▶ Pour fixer un élément vitré (verre de sécurité trempé) de 4 mm, l'autre côté du profilé étant fermé (par ex. pour une surface de porte)
- ▶ À clipser sur le profilé d'angle pour panneaux en verre, réf. 9 303 912 / 9 303 913
- ▶ Longueur 3000 mm, à débiter à volonté
- ▶ Plastique

Référence / Coloris		UE
noir mat	Aspect inox	
9 303 916	9 303 917	1 pce

Profilé d'angle à clipser avec recouvrement



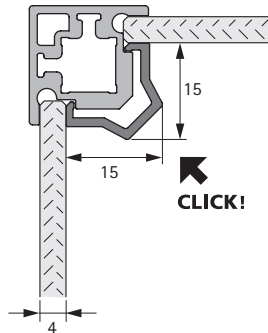
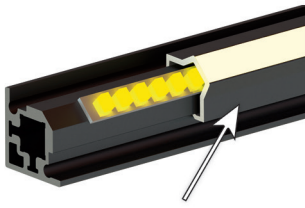
- ▶ Pour la fixation d'un élément en verre (verre de sécurité trempé) de 4 mm sur un côté du profilé et sur l'autre côté du profilé pour poser une étagère en verre ou en plexiglas de 6 mm
- ▶ À clipser sur le profilé d'angle pour panneaux en verre, réf. 9 303 912 / 9 303 913
- ▶ Longueur 3000 mm, à débiter à volonté
- ▶ Plastique

Référence / Coloris		UE
noir mat	Aspect inox	
9 303 920	9 303 921	1 pce

Système de cadres Cadro

- ▶ Vitrine
- ▶ Profilés

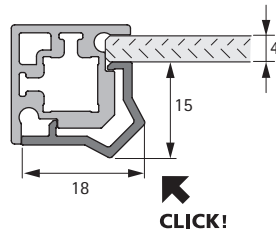
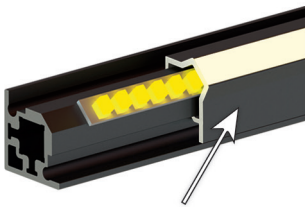
Profilé d'angle à clipser 2 côtés pour un éclairage indirect



- ▶ Pour la fixation de deux éléments vitrés de 4 mm (verre de sécurité trempé) en combinaison avec un éclairage indirect
- ▶ À clipser sur le profilé d'angle pour panneaux en verre, réf. 9 303 912 / 9 303 913
- ▶ Le profilé de masquage translucide permet d'éclairer l'intérieur de l'armoire
- ▶ Longueur 3000 mm, à débiter à volonté
- ▶ Plastique, translucide

Référence	UE
9 303 925	1 pce

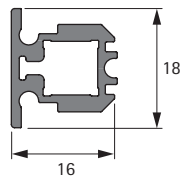
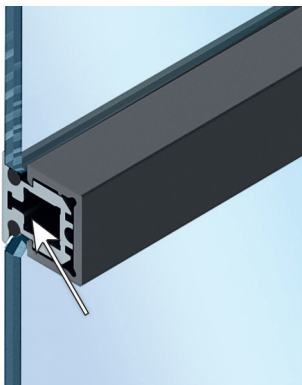
Profilé d'angle à clipser 1 côté pour un éclairage indirect



- ▶ Pour fixer un élément vitré (verre de sécurité trempé) de 4 mm en combinaison avec un éclairage indirect, l'autre côté du profilé étant fermé (par ex. pour une surface de porte)
- ▶ À clipser sur le profilé d'angle pour panneaux en verre, réf. 9 303 912 / 9 303 913
- ▶ Le profilé de masquage translucide permet d'éclairer l'intérieur de l'armoire
- ▶ Longueur 3000 mm, à débiter à volonté
- ▶ Plastique, translucide

Référence	UE
9 303 924	1 pce

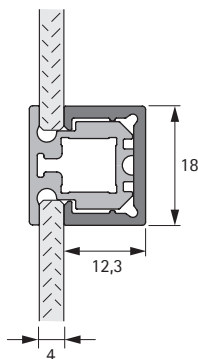
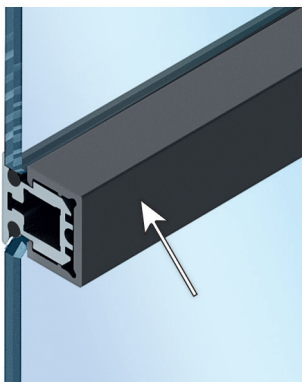
Profilé central, verre



- ▶ Profilé pour assembler deux éléments vitrés de 4 mm (verre de sécurité trempé) sur un plan, à la verticale ou à l'horizontale
- ▶ Profilé central à clipser adéquat comme cache, réf. 9 303 922 / 9 303 923, à commander séparément
- ▶ Joints à commander séparément (réf. 9 303 926 et 9 303 927) pour la fixation sûre des éléments vitrés
- ▶ Longueur 3000 mm, à débiter à volonté
- ▶ Aluminium

Référence / Coloris		UE
noir mat	Aspect inox	1 pce
9 303 914	9 303 915	

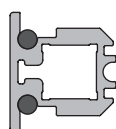
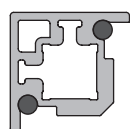
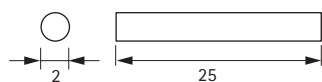
Profilé central à clipser



- ▶ Pour la fixation de deux éléments vitrés de 4 mm (verre de sécurité trempé)
- ▶ À clipser sur le profilé central pour panneaux en verre, réf. 9 303 914 / 9 303 915
- ▶ Longueur 3000 mm, à débiter à volonté
- ▶ Plastique

Référence / Coloris		UE
noir mat	Aspect inox	1 pce
9 303 922	9 303 923	

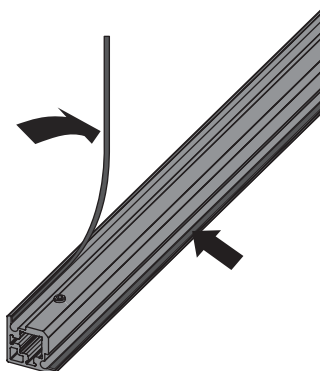
Cordon rond d'étanchéité



- ▶ À utiliser dans le profilé d'angle pour panneaux en verre et dans le profilé central pour panneaux en verre
- ▶ Le joint flexible protège les éléments en verre contre les chocs et les vibrations
- ▶ Nous recommandons une section d'étanchéité à chaque extrémité du profilé et au moins une autre section tous les 250 mm
- ▶ Il est nécessaire d'utiliser, en plus, un joint auto-adhésif à commander séparément (réf. 9 303 927) pour la fixation sûre des éléments en verre
- ▶ Longueur 25 mm
- ▶ Silicone, noir

Référence	UE
9 303 926	50 pce

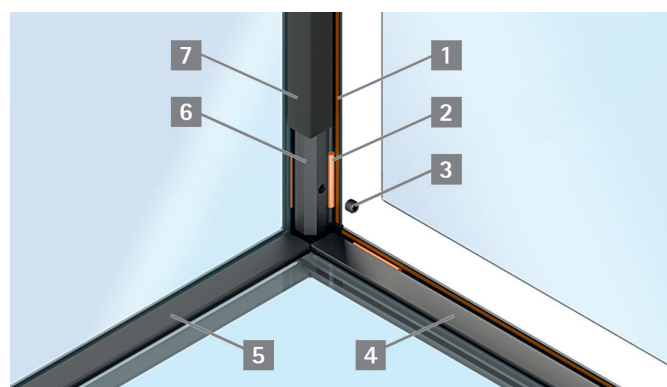
Joint d'étanchéité autocollant



- ▶ À poser sur les côtés intérieurs du profilé d'angle pour panneaux en verre et du profilé central pour panneaux en verre
- ▶ Le joint auto-adhésif fixe de manière sûre les éléments vitrés dans le profilé pour le verre
- ▶ Il est nécessaire d'utiliser le cordon rond d'étanchéité à commander séparément, réf. 9 303 926, pour une protection des éléments vitrés contre les chocs et les vibrations
- ▶ Largeur 2 mm
- ▶ Longueur 50 mètres, à débiter à volonté
- ▶ Plastique noir

Référence	UE
9 303 927	1 pce

Consigne de montage

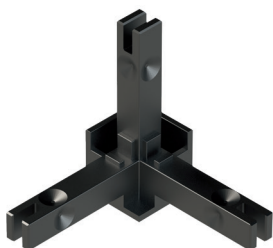


- ▶ **1** 9 303 927 Joint d'étanchéité autocollant
- ▶ **2** 9 303 926 Cordon rond d'étanchéité
- ▶ **3** 9 303 930 Vis sans tête M5 x 4 mm
- ▶ **4** 9 303 920 / 9 303 921 Profilé d'angle à clipser avec recouvrement
- ▶ **5** 9 303 916 / 9 303 917 Profilé d'angle à clipser, d'un côté
- ▶ **6** 9 303 912 / 9 303 913 Profilé d'angle, verre
- ▶ **7** 9 303 918 / 9 303 919 Profilé d'angle à clipser, des deux côtés

Système de cadres Cadro

- ▶ Vitrine
- ▶ Nœud d'assemblage

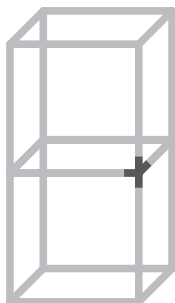
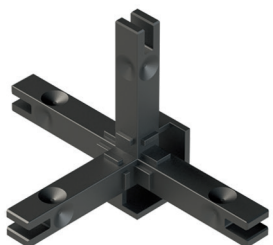
Nœud d'assemblage triple, liaison LED



- ▶ Pour assembler les profilés lumineux Cadro (vitrine)
- ▶ Avec des ouvertures pour le passage du câblage lumineux
- ▶ Une vis de blocage Cadro est nécessaire par bras de nœud pour la fixation dans le profilé, veuillez la commander séparément
Profilé d'éclairage : réf. 9 298 859 / 9 298 860
Profilé en verre : réf. 9 303 930
- ▶ Zamak

Référence / Coloris		UE
noir mat	Aspect inox	
9 298 839	9 298 840	1 pce

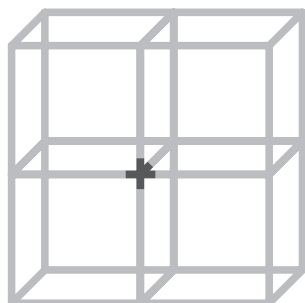
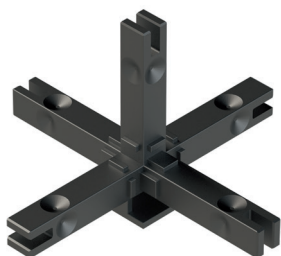
Nœud d'assemblage quadruple, liaison LED



- ▶ Pour assembler les profilés lumineux Cadro (vitrine)
- ▶ Avec des ouvertures pour le passage du câblage lumineux
- ▶ Une vis de blocage Cadro est nécessaire par bras de nœud pour la fixation dans le profilé, veuillez la commander séparément
Profilé d'éclairage : réf. 9 298 859 / 9 298 860
Profilé en verre : réf. 9 303 930
- ▶ Zamak

Référence / Coloris		UE
noir mat	Aspect inox	
9 298 841	9 298 842	1 pce

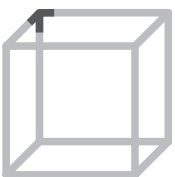
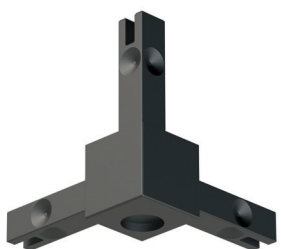
Nœud d'assemblage quintuple, liaison LED



- ▶ Pour assembler les profilés lumineux Cadro (vitrine)
- ▶ Avec des ouvertures pour le passage du câblage lumineux
- ▶ Une vis de blocage Cadro est nécessaire par bras de nœud pour la fixation dans le profilé, veuillez la commander séparément
Profilé d'éclairage : réf. 9 298 859 / 9 298 860
Profilé en verre : réf. 9 303 930
- ▶ Zamak

Référence / Coloris		UE
noir mat	Aspect inox	
9 303 881	9 303 882	1 pce

Nœud d'assemblage triple, sortie LED



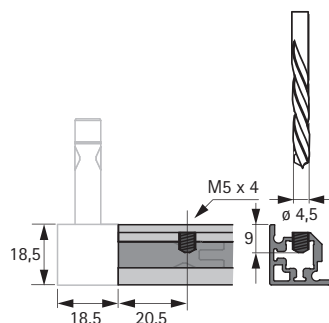
- ▶ Pour assembler les profilés lumineux Cadro (vitrine) dans la zone de l'alimentation électrique
- ▶ Avec ouverture de \varnothing 10 mm pour l'alimentation électrique en direction de la paroi arrière ou vers l'extérieur
- ▶ Une vis de blocage Cadro est nécessaire par bras de nœud pour la fixation dans le profilé, veuillez la commander séparément
Profilé d'éclairage : réf. 9 298 859 / 9 298 860
Profilé en verre : réf. 9 303 930
- ▶ Zamak

Référence / Coloris		UE
noir mat	Aspect inox	
9 298 843	9 298 844	1 pce

Système de cadres Cadre

- ▶ Vitrine
- ▶ Tige filetée, Charnière de porte en verre

Tige filetée pour le profilé pour le verre M5 x 4 mm



- ▶ Vis sans tête autotaraudeuse M5 x 4 mm, DIN 913
- ▶ Pour une liaison sûre et sans jeu des profilés et des nœuds d'assemblage
- ▶ Les vis de blocage sont introduites dans les creux coniques des bras des nœuds
- ▶ À noter : le perçage et le vissage ont lieu pour les profilés pour panneaux en verre à l'intérieur des profilés et sont entièrement recouverts par le profilé à clipser respectif. C'est pourquoi seulement la tige filetée plus courte M5 x 4 mm est utilisée
- ▶ Pour le perçage, nous recommandons d'utiliser un foret à métaux de 4,5 mm
- ▶ Couple de 0,8 à 1 Nm en cas d'utilisation d'une visseuse sans fil
- ▶ Acier noir

Référence	UE
9 303 930	25 pce

Charnière de porte en verre

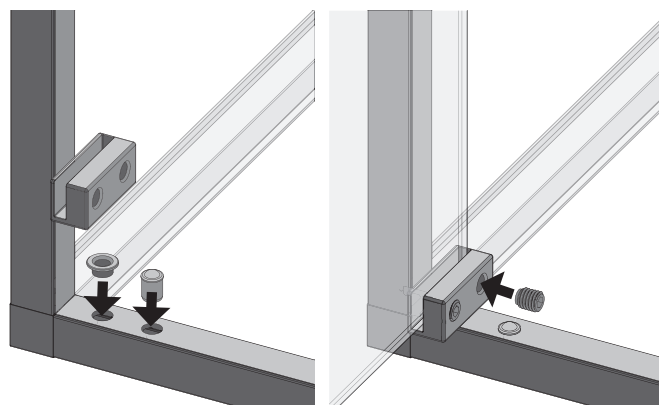
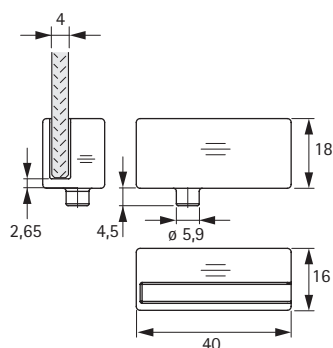


- ▶ Pour les portes en verre de 4 mm (verre de sécurité trempé)
- ▶ Dimensions maxi recommandées de la porte
L 300 x H 1200 mm - L 600 x H 800 mm
- ▶ Utilisable à gauche / à droite
- ▶ La porte en verre est glissée en haut et en bas jusqu'en butée dans les charnières et est ensuite fixée en utilisant les vis sans tête
- ▶ Des loqueteaux à billes disponibles en option maintiennent les portes jusqu'à max. L 500 x H 900 mm en position fermée
- ▶ Nous conseillons d'utiliser, en plus, le ferrage de porte vitrée à commander séparément, réf. 9 303 934 / 9 303 935
- ▶ Zamak

Kit composé de :

- ▶ 1 kit de logement pour porte en verre en haut / en bas avec vis sans tête, zamak / acier prémontée
- ▶ 2 douilles de palier, plastique
- ▶ 2 loqueteaux à billes, plastique

Référence / Coloris		UE
noir mat	Aspect inox	
9 303 928	9 303 929	1 kit



- ▶ Vitrine
- ▶ Serrure pour porte en verre

Serrure pour porte en verre

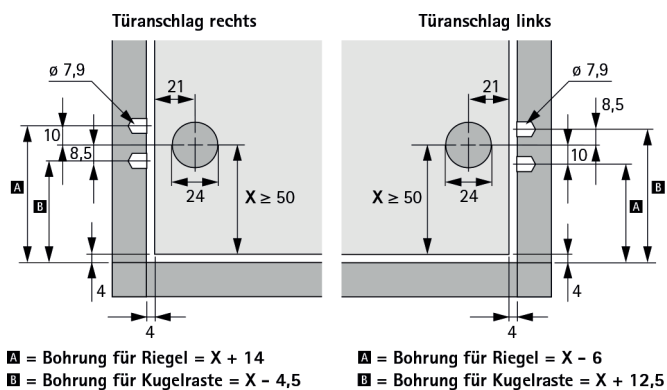
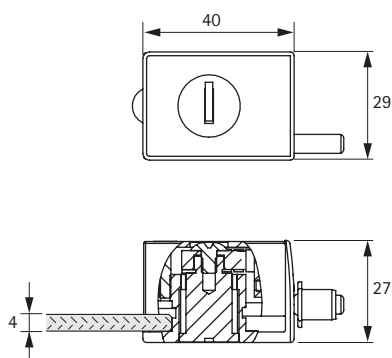


- ▶ Pour les portes en verre de 4 mm (verre de sécurité trempé)
- ▶ Dimensions maxi recommandées de la porte
L 300 x H 1200 mm - L 600 x H 800 mm
- ▶ Utilisable à gauche / à droite
- ▶ Le pêne de verrouillage est logé dans une douille utilisée dans le profilé
- ▶ Les perçages nécessaires dans la porte en verre et dans les profilés adjacents doivent être effectués avant le montage du cadre
- ▶ Un loqueteau à billes disponible en option maintient la porte jusqu'à max. L 500 x H 900 mm en position fermée
- ▶ Nous conseillons d'utiliser, en plus, le ferrage de porte en verre à commander séparément, réf. 9 303 934 / 9 303 935
- ▶ Zamak

Kit composé de :

- ▶ 1 serrure pour porte en verre, zamak / acier
- ▶ 2 clés acier / plastique
- ▶ 1 douille de palier, plastique
- ▶ 1 loqueteau à billes, plastique

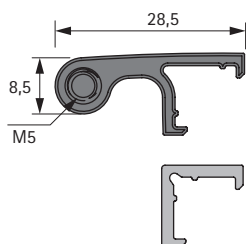
Référence / Coloris		UE
noir mat	Aspect inox	
9 303 932	9 303 933	1 kit



Système de cadres Cadre

- ▶ Vitrine
- ▶ Taquet d'étagère en verre

Taquet d'étagère en verre-clip 2 côtés



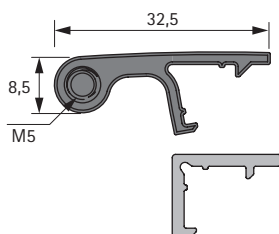
- ▶ À clipser sur le profilé d'angle pour panneaux en verre, réf. 9 303 912 en combinaison avec des profilés de masquage -clips 2 côtés réf. 9 303 918 / 9 303 925
- ▶ Les profilés de masquage à clipser sont évidés à l'emplacement du taquet d'étagère en verre
- ▶ Vis d'ajustage M5 incluse pour l'ajustage en hauteur des tablettes
- ▶ Capacité de charge maximale de 20 kg par niveau si utilisation conforme de 4 taquets d'étagère
- ▶ Utilisable à gauche / à droite
- ▶ Plastique noir

Kit composé de :

- ▶ 10 taquets d'étagère en verre - clip 2 côtés, plastique noir
- ▶ 10 vis d'ajustage M5 x 6 mm, plastique noir

Référence	UE
9 317 667	1 kit

Taquet d'étagère en verre-clip 1 côté



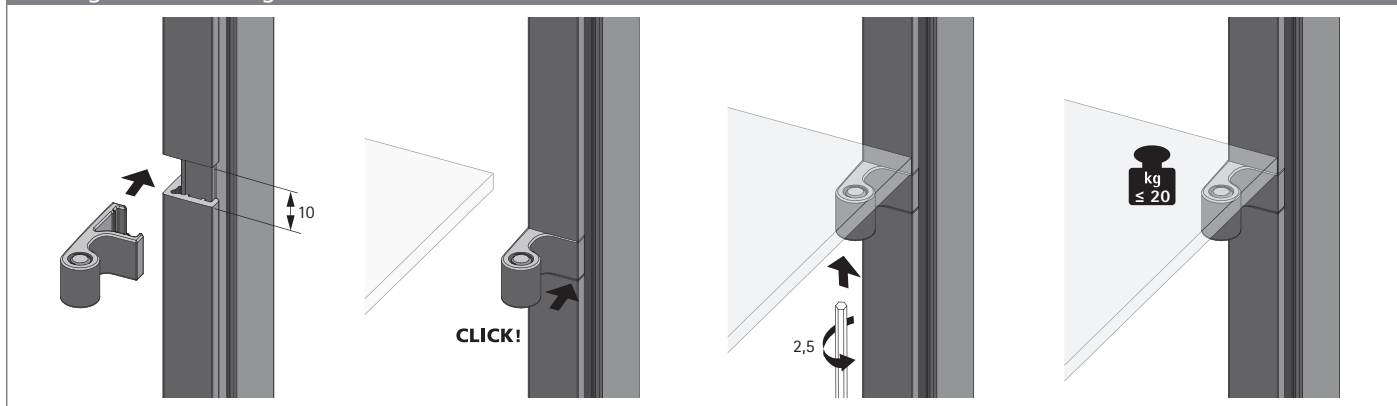
- ▶ À clipser sur le profilé d'angle pour panneaux en verre, réf. 9 303 912 en combinaison avec des profilés de recouvrement-clips 1 côté réf. 9 303 916 / 9 303 924
- ▶ Les profilés de masquage à clipser sont évidés à l'emplacement du taquet d'étagère en verre
- ▶ Vis d'ajustage M5 incluse pour l'ajustage en hauteur des tablettes
- ▶ Capacité de charge maximale de 20 kg par niveau si utilisation conforme de 4 taquets d'étagère
- ▶ Utilisable à gauche / à droite
- ▶ Plastique noir

Kit composé de :

- ▶ 10 taquets d'étagère en verre - clip 1 côté, plastique noir
- ▶ 10 vis d'ajustage M5 x 6 mm, plastique noir

Référence	UE
9 317 669	1 kit

Consigne de montage



Système de cadres Cadro

► Vitrine

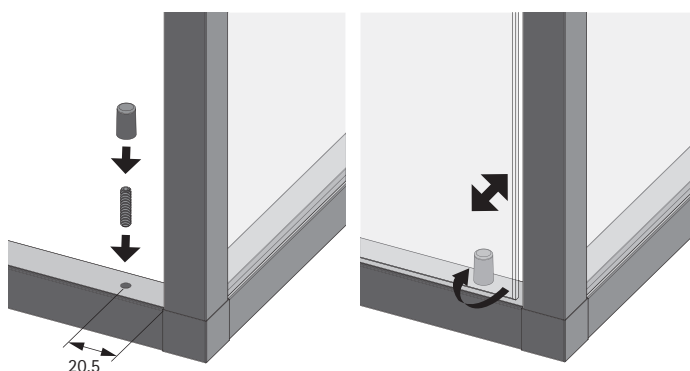
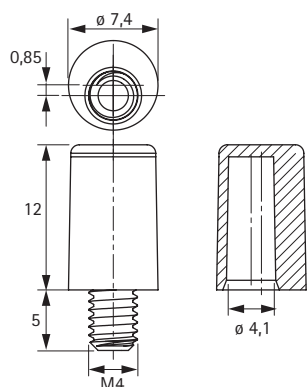
► Ferrage de porte en verre, adaptateur porte en verre pour boutons

Ferrure porte en verre

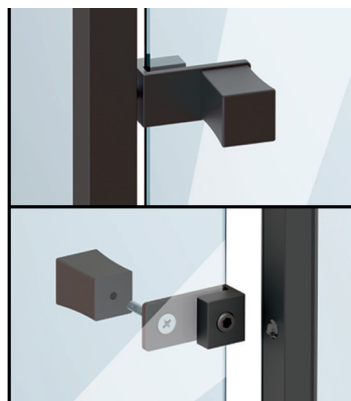
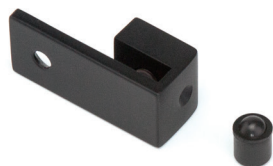


- Empêche le battement des portes vitrées pivotantes
- 1 ferrage de porte en verre composé d'une vis M4 x 16 mm et d'une douille en plastique
- La douille en plastique a un alésage excentrique et une rotation de la douille permet un réglage en profondeur de la porte de max. 2 mm
- Acier / plastique

Référence / Coloris		UE
noir	argent	
9 303 934	9 303 935	2 pce

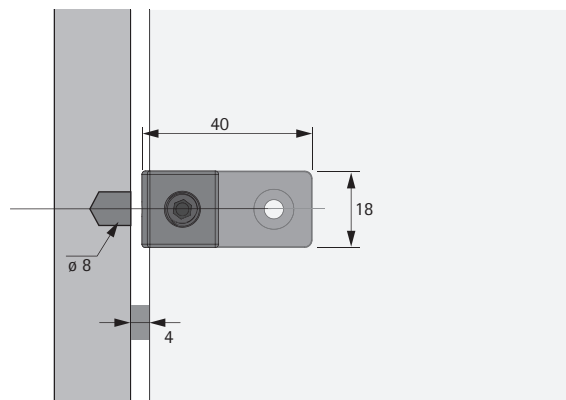
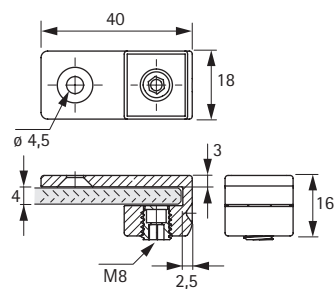


Adaptateur porte en verre, pour boutons



- Pour le montage facile de boutons sur des portes en verre de 4 mm (verre de sécurité trempé)
- Fixation par serrage, aucun perçage de la porte en verre n'est nécessaire
- À noter : il n'est pas possible d'utiliser l'adaptateur pour porte en verre en combinaison avec un profilé d'angle à clipser adjacent sur 1 côté pour un éclairage indirect, réf. 9 303 924
- Un loqueteau à billes disponible en option maintient la porte jusqu'à max. L 500 x H 900 mm en position fermée
- Nous conseillons d'utiliser, en plus, le ferrage de porte en verre à commander séparément, réf. 9 303 934 / 9 303 935
- Zamak

Référence / Coloris		UE
noir mat	Aspect inox	
9 303 936	9 303 937	2 pce



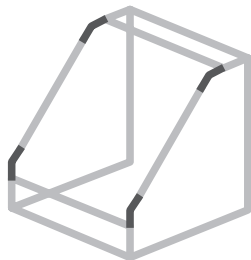
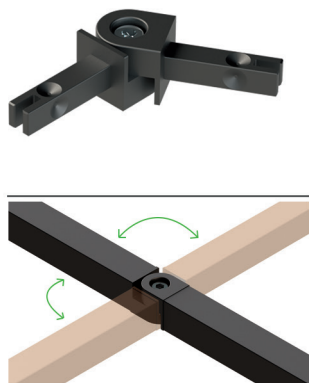


Les idées de meubles personnalisés vont au-delà des 90 degrés. Les nœuds d'assemblage Cadro pour les solutions spéciales permettent de donner libre cours à la créativité grâce aux raccords de profils à angles variables jusqu'à 360 degrés. Il est ainsi possible d'adapter facilement les objets à l'espace disponible et de créer des meubles stables grâce aux entretoises diagonales. Il est possible de combiner les nœuds d'assemblage variables avec les profils de base (pages 10-11).

Système de cadres Cadro

- ▶ Solutions spéciales
- ▶ Nœuds d'assemblage

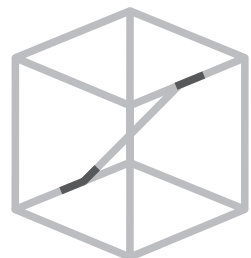
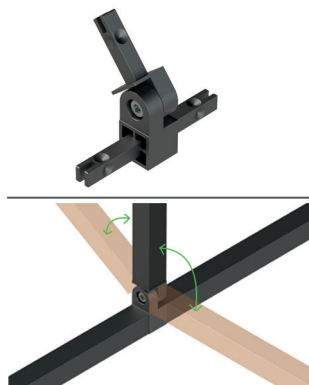
Nœud flexible 180°



- ▶ Pour assembler les profilés Cadro à un angle variable jusqu'à 180 degrés
- ▶ Il est possible de fixer le nœud à l'angle souhaité en utilisant la vis sans tête
- ▶ Une vis de blocage Cadro est nécessaire par bras de nœud pour la fixation dans le profilé, réf. 9 298 859 / 9 298 860, à commander séparément
- ▶ Zamak

Référence / Coloris		UE
noir mat	Aspect inox	
9 303 946	9 303 947	1 pce

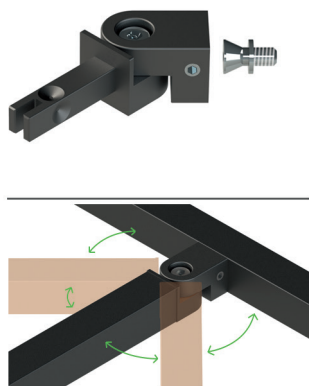
Raccord en T 180°



- ▶ Pour assembler les profilés Cadro
- ▶ Le raccord en T est placé entre deux profilés et il est possible de poser un autre raccord en T à un angle variable jusqu'à 180°
- ▶ Il est possible de fixer l'angle souhaité en utilisant la vis de réglage
- ▶ Une vis de blocage Cadro est nécessaire par bras de nœud pour la fixation dans le profilé, réf. 9 298 859 / 9 298 860, à commander séparément
- ▶ Zamak

Référence / Coloris		UE
noir mat	Aspect inox	
9 303 950	9 303 951	1 pce

Raccord à vis 180°



- ▶ À visser sur les profilés Cadro
- ▶ Il est possible de visser le raccord à visser sur tous les côtés plats du profilé et d'utiliser ainsi un autre profilé à un angle variable jusqu'à 180 degrés
- ▶ La vis de fixation est serrée au centre du profilé, le nœud d'assemblage est posé et fixé en utilisant une vis sans tête prémontée
- ▶ Il est possible de fixer l'angle souhaité en utilisant la vis de réglage
- ▶ Une vis de blocage Cadro est nécessaire par bras de nœud pour la fixation dans le profilé, réf. 9 298 859 / 9 298 860, à commander séparément
- ▶ Zamak

Kit composé de :

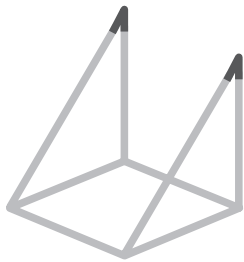
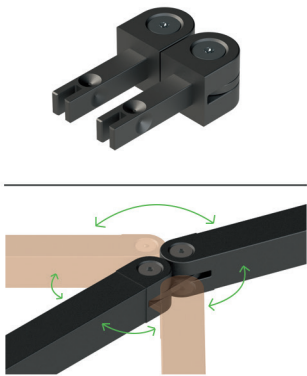
- ▶ 1 nœud d'assemblage en zamak
- ▶ 1 vis de fixation M5, acier

Référence / Coloris		UE
noir mat	Aspect inox	
9 303 952	9 303 953	1 kit

Systeme de cadres Cadro

- ▶ Solutions spéciales
- ▶ Nœuds d'assemblage

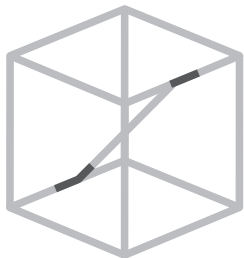
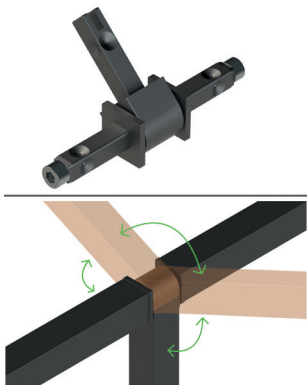
Nœud flexible 360°



- ▶ Pour assembler les profilés Cadro à un angle variable jusqu'à 360 degrés
- ▶ Il est possible de fixer le nœud à l'angle souhaité en utilisant la vis sans tête
- ▶ Une vis de blocage Cadro est nécessaire par bras de nœud pour la fixation dans le profilé, réf. 9 298 859 / 9 298 860, à commander séparément
- ▶ Zamak

Référence / Coloris		UE
noir mat	Aspect inox	
9 298 845	9 298 846	1 pce

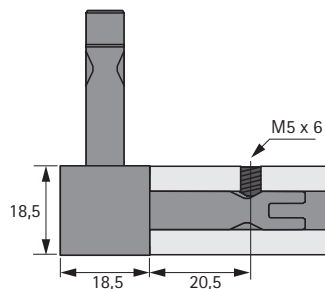
Raccord en T 360°



- ▶ Pour assembler les profilés Cadro
- ▶ Le raccord en T est placé entre deux profilés et il est possible de poser un autre raccord en T à un angle variable jusqu'à 360°
- ▶ Une vis de blocage Cadro est nécessaire par bras de nœud pour la fixation dans le profilé, réf. 9 298 859 / 9 298 860, à commander séparément
- ▶ Zamak

Référence / Coloris		UE
noir mat	Aspect inox	
9 303 948	9 303 949	1 pce

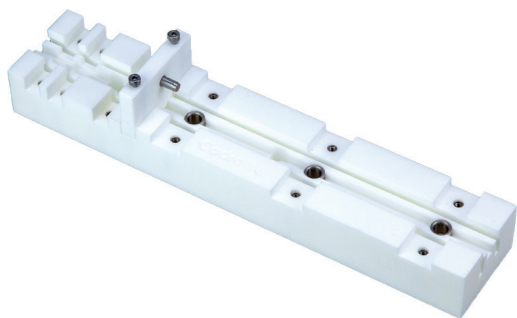
Vis de blocage M5 x 6 mm



- ▶ Vis sans tête autotaraudeuse M5 x 6 mm, DIN 913
- ▶ Pour une liaison sûre et sans jeu des profilés et des nœuds d'assemblage
- ▶ Les vis de blocage sont introduites dans les creux coniques des bras des nœuds
- ▶ Nous recommandons d'utiliser un foret à métaux de 4,5 mm pour le perçage nécessaire dans le profilé
- ▶ Couple de 0,8 à 1 Nm en cas d'utilisation d'une visseuse sans fil
- ▶ Acier

Référence / Coloris		UE
noir mat	Aspect inox	
9 298 859	9 298 860	25 pce

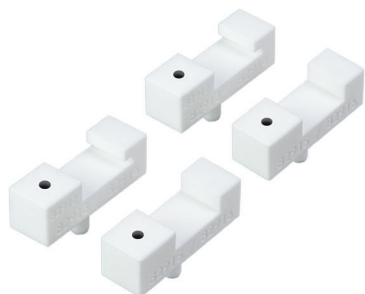
Aide à l'usinage Cadro



- Dispositif pour le perçage précis de trous et de filets des profils de base et inférieurs Cadro
- Avec butée de fixation pouvant être décalée pour poser les profils
- Nous recommandons la fixation de l'aide à l'usinage sur une perceuse d'établi
- Extension possible en option en utilisant le kit complémentaire pour les profils de portes coulissantes, réf. 9 298 866
- Plastique blanc

Référence	UE
9 298 865	1 pce

Aide à l'usinage - kit complémentaire pour les profils de portes coulissantes



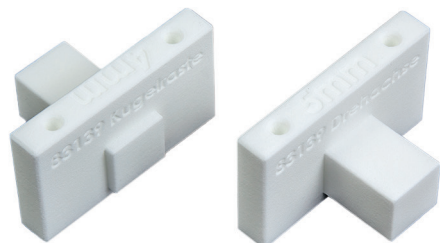
- Kit complémentaire pour le perçage précis de trous et de filets des profils de portes coulissantes Cadro
- Idéal pour l'aide à l'usinage Cadro, réf. 9 298 865, à commander séparément
- Plastique blanc

Kit composé de :

- 2 éléments à poser pour les profils de portes coulissantes rentrantes
- 2 éléments à poser pour les profils de portes coulissantes en applique

Référence	UE
9 298 866	1 kit

Aide à l'usinage - kit complémentaire pour la charnière de porte en verre



- Kit complémentaire pour le perçage précis des trous pour la charnière de porte en verre Cadro
- Idéal pour l'aide à l'usinage Cadro, réf. 9 298 865, à commander séparément
- Plastique blanc

Kit composé de :

- 1 élément à poser pour la charnière de porte en verre avec un jeu de 4 mm
- 1 élément à poser pour la charnière de porte en verre avec un jeu de 5 mm

Référence	UE
9 317 666	1 kit

Gabarit de perçage mini pour Cadro



- Gabarit de perçage pour un perçage et un taraudage précis
- compatible avec un grand nombre de profils Cadro
- Entraxe de perçages de 20,5 mm, parfait pour la fixation des nœuds d'assemblage avec les profils Cadro
- à utiliser avec une perceuse-visseuse sans fil
- douille de perçage incluse pour la mèche HSS de 4,5 mm de diamètre
- Avec butée de fixation pour poser les profils
- Plastique gris

Référence	UE
9 316 176	1 pce



Compétence technique

Des conseils qui vous font avancer.



Excellence numérique

Des solutions garantes d'efficacité pour vous.



Vaste assortiment

Les produits dont vous avez vraiment besoin.



Performance logistique

Une fiabilité toujours à vos côtés.